



GOVERNO DO ESTADO DE SÃO PAULO
SECRETARIA DA EDUCAÇÃO
FUNDAÇÃO PARA O DESENVOLVIMENTO DA EDUCAÇÃO

Manual de uso e segurança de instalações de gás em escolas

São Paulo, 2009

Catálogo na Fonte: Centro de Referência em Educação Mário Covas

F981m Fundação para o Desenvolvimento da Educação.
Manual de uso e segurança de instalações de gás
em escolas / Fundação para o Desenvolvimento da
Educação. - 2. ed. São Paulo : FDE/DOS, 2009.
36 p. : il.

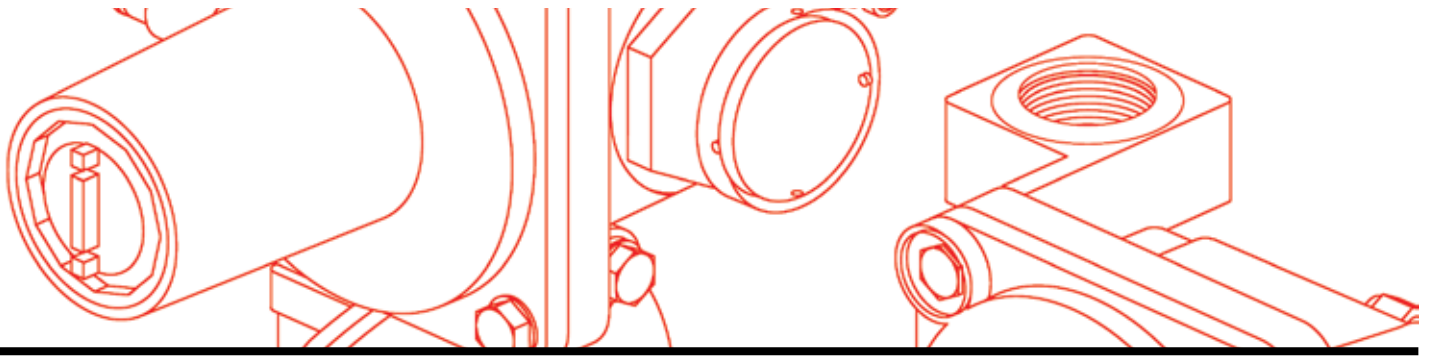
ISBN

1. Instalações de gás. 2. Prevenção de acidentes.
3. Prédio escolar. I. Título.

CDU: 696.2

Índice

1	Introdução	5
2	Conhecendo os gases combustíveis	7
2.1	Gás liquefeito de petróleo - GLP	7
2.2	Gás natural - GN	8
3	Conhecendo as instalações de gás das escolas	9
3.1	Instalações para gás liquefeito de petróleo - GLP	9
3.1.1	Abrigo de botijões	10
3.1.2	Botijões P45	11
3.1.3	Rede interna do abrigo	12
3.1.4	Válvula de esfera	13
3.1.5	Regulador de pressão de primeiro estágio e válvula de bloqueio automático	14
3.1.6	Rede primária e secundária	15
3.1.7	Regulador de pressão de segundo estágio e válvula de bloqueio automático	16
3.1.8	Exemplo de instalação de gás para utilização do forno da "Padaria Artesanal" em conjunto com o fogão industrial	19
3.2	Instalações para gás natural - GN	19
3.2.1	Abrigo de entrada	19
3.2.2	Rede interna de GN	20
4	Botijões P13	21
4.1	Conhecendo os equipamentos	21
4.2	Utilização de botijões P13	23
4.3	Recomendações para troca de botijão	25
4.4	Teste de vazamento	26
4.5	Vazamentos em botijão P13	26
5	Procedimentos e recomendações de segurança	27
5.1	Vazamentos	27
5.2	Asfixia	27
5.3	Queimaduras	27
5.4	Incêndios	28
5.5	Qualidade dos botijões	28
5.6	Condições das instalações	28
5.7	Procedimentos para acender os queimadores e o forno do fogão industrial	29
5.7.1	Procedimentos para acender os queimadores e o forno da "Padaria Artesanal"	29
5.8	Cuidados necessários no dia-a-dia	30
5.9	Recomendações ao cozinhar	30
6	Manutenção e inspeção	31
7	Referência técnica	33
8	Normas técnicas, legislação e referência bibliográfica	35



1 - Introdução

Até o final dos anos 30, a maioria da população brasileira usava o querosene e a lenha para cozinhar seus alimentos. O gás engarrafado ainda não era conhecido no Brasil.

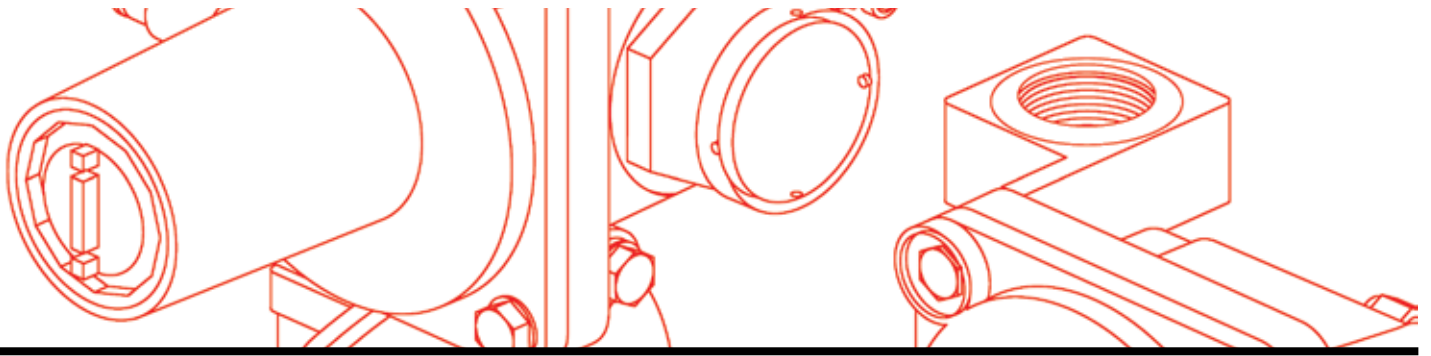
Foi em 1937 que Ernesto Igel, um imigrante austríaco radicado no Brasil, teve a idéia de introduzir o gás engarrafado no país.

Atualmente, este é o combustível utilizado por mais de 150 milhões de brasileiros. Sua rede de distribuição atinge praticamente todos os municípios. Hoje, o número de casas com botijões de gás é superior ao de residências com luz elétrica, água encanada ou esgoto.

As empresas distribuidoras de gás atuam por meio de permissão do governo e têm uma grande responsabilidade com a população. Cabe a elas garantir o fornecimento regular e um produto confiável e seguro para seus consumidores.

Ao comprar um botijão de gás ou utilizar uma rede de distribuição de gás natural, todo consumidor adquire também o direito à orientação, à assistência técnica e a informações corretas sobre a melhor forma de utilização.

Este manual faz parte de um estudo técnico abrangendo normas da ABNT, do Corpo de Bombeiros e de companhias de gás natural (GN) e gás liqüefeito de petróleo (GLP). Aqui são encontradas informações necessárias ao manuseio dos botijões e instalações de GLP ou GN, bem como orientações sobre os procedimentos em caso de vazamentos.



2 - Conhecendo os gases combustíveis

2.1 - Gás liqüefeito de petróleo - GLP

O gás liqüefeito de petróleo (GLP) é um combustível formado pela mistura de dois gases extraídos do produto: propano e butano. Ele tem a característica de ficar em estado líquido quando submetido a uma certa pressão -vem daí a origem de seu nome.

O GLP não é corrosivo nem poluente. Também não é tóxico, mas se inalado em grande quantidade produz efeito anestésico.

Em seu estado natural o GLP é inodoro. No entanto, um cheiro característico é adicionado a ele para que um eventual vazamento possa ser identificado mais facilmente.

Todo combustível é inflamável e, portanto, potencialmente perigoso. Assim como a gasolina, o álcool ou o querosene, o GLP também pega fogo com facilidade ao entrar em contato com chamas, brasas ou faíscas. Se houver um grande vazamento em um ambiente não ventilado, o gás se acumulará no ambiente. Assim, qualquer chama ou faísca provocará uma explosão e, conseqüentemente, incêndio.



Atenção!

É importante saber manusear corretamente os recipientes, instalações e seus equipamentos, além de seguir os procedimentos de segurança em caso de vazamento.

O GLP é fornecido pelas companhias em botijões e cilindros transportáveis ou estacionários. Para ser seguro, um botijão de gás precisa ser fabricado de acordo com rigorosas normas técnicas. Deve passar por controle de qualidade cada vez que voltar às bases de engarrafamento e ser manuseado corretamente.



Atenção!

Um recipiente de GLP não deve ser aceito se apresentar pintura danificada, ferrugem, partes soltas ou outros danos. Neste caso, deve-se solicitar a imediata substituição por outro em boas condições de uso.

Cabe às empresas engarrafadoras manter seus recipientes em boas condições de utilização e com a devida manutenção.

Os recipientes são fabricados com chapas de aço, conforme normas técnicas de segurança definidas pela Associação Brasileira de Normas Técnicas (ABNT), sendo capazes de suportar altas pressões.

O GLP pode vir acondicionado em diferentes tipos de recipientes padronizados e que variam conforme a utilização e as necessidades dos consumidores.

O botijão de 13 Kg (P13) é o mais utilizado no país, principalmente em fogões residenciais para cozinhar alimentos.

O cilindro de 45 Kg (P45) é usado em larga escala, em diferentes situações, tais como estabelecimentos comerciais, bares, restaurantes, lavanderias, indústrias, hospitais, escolas etc.

2.2 - Gás natural - GN

O gás natural é composto principalmente por metano e etano. Por ser mais leve que o ar, ele se dissipa, podendo se acumular nas partes altas dos ambientes.

O gás natural não é tóxico e seu cheiro característico é adicionado para facilitar a detecção.

O gás natural é utilizado em residências, comércios, indústrias e veículos.

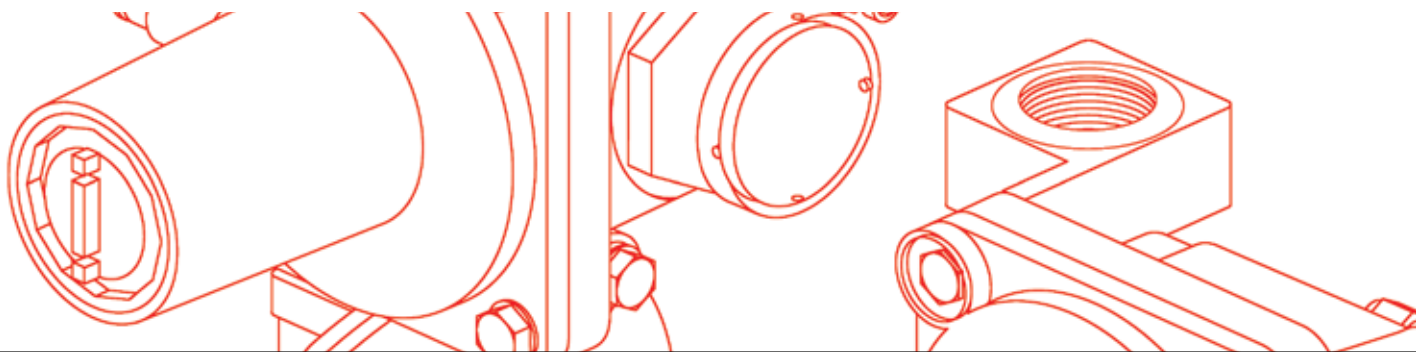
Em residências e estabelecimentos comerciais é usado no preparo de alimentos e no aquecimento de água e de ambientes.

Na indústria, o gás natural é utilizado como combustível para fornecimento de calor, geração de eletricidade e de força motriz, como matéria-prima nos setores químico, petroquímico e de fertilizantes, e como redutor siderúrgico na fabricação de aço. Na área de transportes é utilizado em ônibus e automóveis, substituindo o óleo diesel, a gasolina e o álcool.

Em todo o mundo o gás natural é considerado um combustível ecológico exatamente por sua característica de baixa emissão de poluentes, uma vez que sua queima é quase total -tanto nos motores dos veículos como nos fornos e caldeiras industriais. Atualmente, as políticas governamentais vêm incentivando sua adoção nas frotas de transporte coletivo, como forma de melhorar a qualidade do ar, principalmente nos grandes centros urbanos.

Os gasodutos, que transportam o gás desde a fonte produtora até as centrais de distribuição, são construídos dentro das normas internacionais mais rigorosas. Em alguns casos, como nas travessias de zonas urbanas, as medidas de segurança são dobradas. Os dutos são construídos com chapas de aço que recebem vários tratamentos contra corrosão e passam por inspeções freqüentes por meio de modernos equipamentos e monitoramento à distância. Entre os dispositivos de segurança estão válvulas de bloqueio, instaladas em vários intervalos das tubulações para impedir a passagem do produto em caso de anormalidades, preservando as condições naturais das áreas marginais.

O gás natural chega ao local de consumo de forma canalizada através da rede de distribuição da concessionária (no caso de São Paulo, a Comgás). Nos locais de consumo esse gás é conduzido ao fogão ou demais equipamentos pela rede interna da edificação.



3 - Conhecendo as instalações de gás das escolas

O abastecimento de gás nas escolas pode ser:

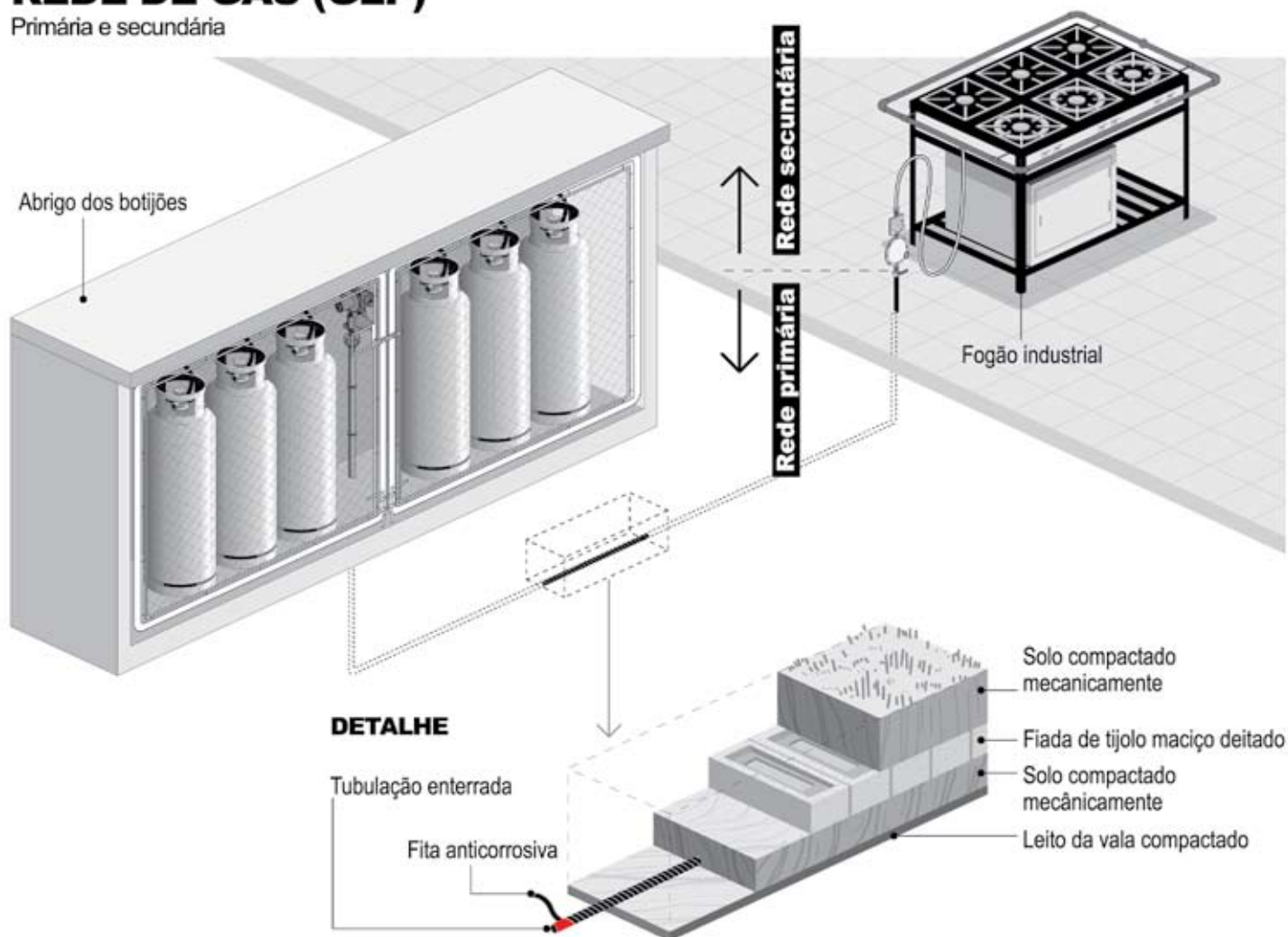
- I. De GLP, onde temos os cilindros de armazenamento P45 que são comprados das distribuidoras.
- II. De GN onde o gás chega através de dutos da companhia de distribuição. Neste caso, não há botijões de armazenamento.

3.1 - Instalações para gás liqüefeito de petróleo - GLP

A figura abaixo apresenta a rede de GLP e os equipamentos que compõem a instalação atualmente utilizada nas escolas.

REDE DE GÁS (GLP)

Primária e secundária



3.1.1 - Abrigo de botijões

É construído em alvenaria, com cobertura de laje, fechado na frente por um portão com tela. Dependendo do tamanho da escola, o abrigo pode ter 2, 4 ou 6 botijões.

ABRIGOS



O abrigo deve estar localizado no exterior da edificação, em local ventilado, próximo de um acesso, preferencialmente onde não haja trânsito de alunos. O abrigo também não deve estar perto de locais onde existam fontes de calor.

Os acessos ao abrigo devem estar sempre desimpedidos, com os equipamentos de proteção contra incêndio (hidrantes/extintores) em funcionamento e com facilidade de acesso e operação. Caso a escola não tenha rede de hidrantes, o abrigo deve possuir, em suas proximidades, dois extintores de pó químico de 4 Kg cada um.

Os botijões e os dispositivos internos do abrigo não devem ficar em contato com a terra nem em locais onde haja acúmulo de água de qualquer origem.



Atenção!

O abrigo deve estar posicionado respeitando os seguintes condições:

- I. Afastamento de 1,50 m das aberturas, como ralos, canaletas e outras que estejam em nível inferior aos recipientes;
- II. Afastamento de 3 m de qualquer fonte de ignição, inclusive estacionamento de veículos;
- III. Afastamento de 6 m de qualquer outro depósito de materiais inflamáveis;
- IV. Não podem ser localizados sob redes elétricas, devendo ser respeitado o afastamento mínimo de 3 m da linha de sua projeção;
- V. Deve ser elevado do piso que o circunda, não sendo permitido que o mesmo esteja em rebaixos e recessos, pois pode haver acúmulo de gás em caso de vazamento.

Junto do abrigo devem existir placas de sinalização com os dizeres: PERIGO, INFLAMÁVEL, PROIBIDO FUMAR.

Em hipótese alguma pode haver dentro do abrigo materiais combustíveis. O espaço também não pode ser usado para guardar qualquer outro tipo de produto.

3.1.2 - Botijões P45

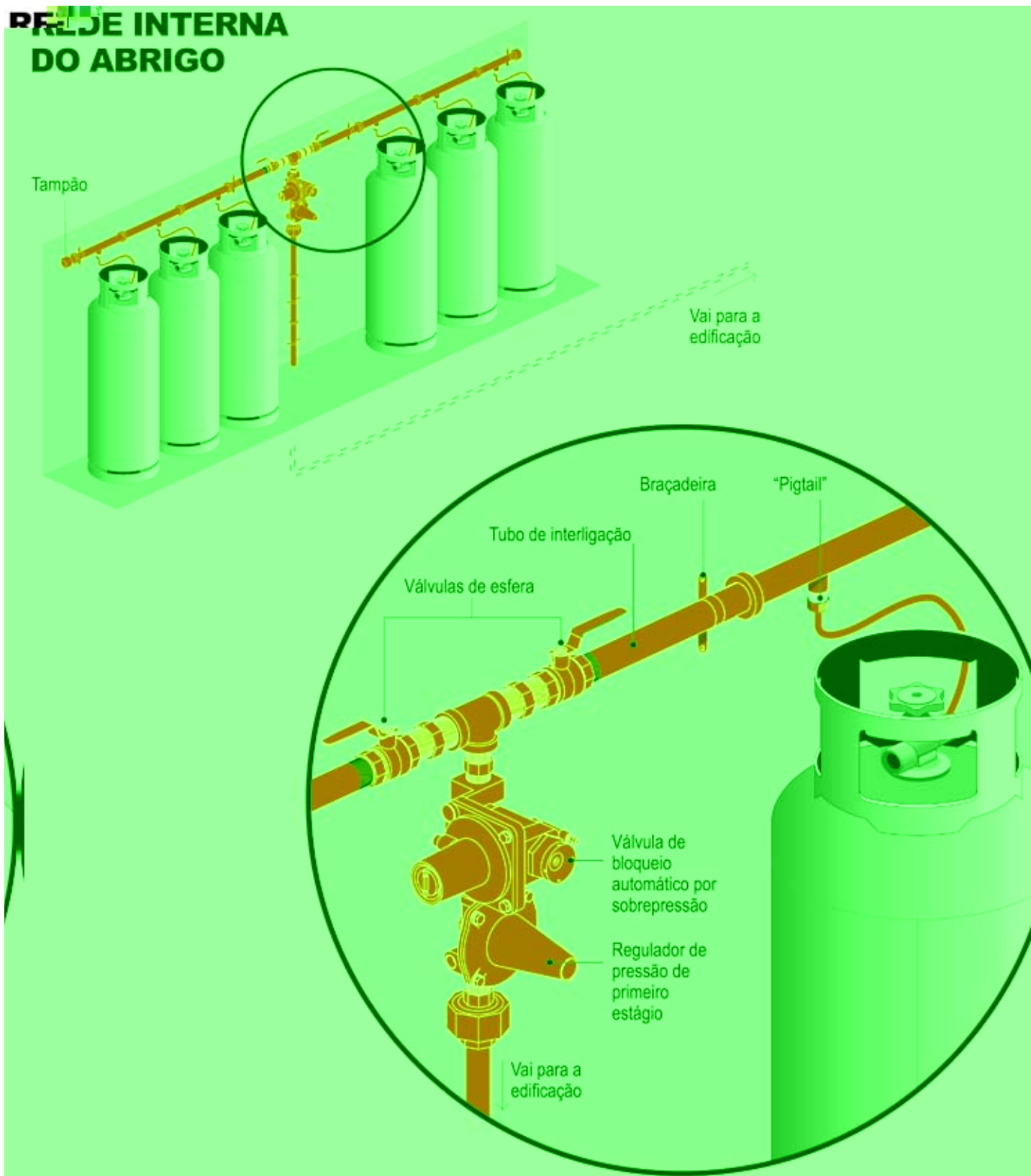
Os botijões são responsáveis pelo armazenamento e fornecimento do GLP para consumo. Eles são confeccionados em aço e armazenam GLP em alta pressão. Na fase líquida, a pressão interna é de 7 Kg/cm².



Botijão P45

3.1.3 - Rede interna do abrigo

É o conjunto de tubos e válvulas de esfera que interligam os botijões dentro do abrigo. Está submetida a uma pressão muito alta, de 7 Kg/cm², que é a mesma pressão interna dos botijões. Observe no desenho abaixo a tubulação, as conexões e os equipamentos que a compõem.



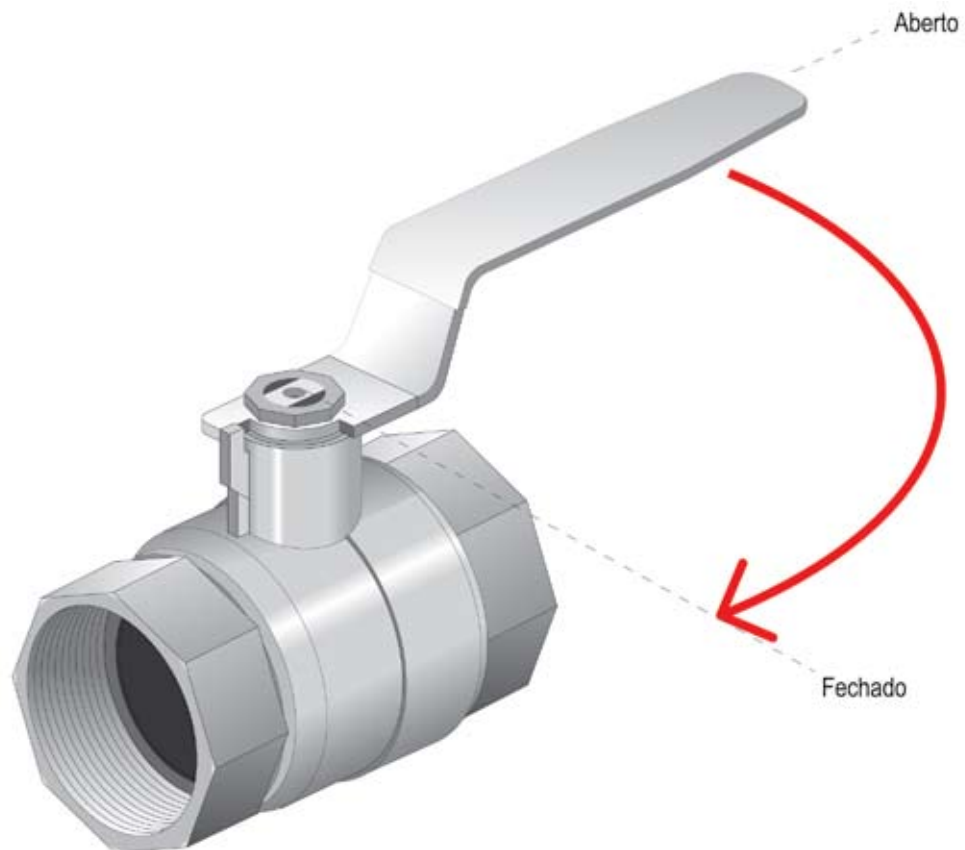
**Atenção!**

Em caso de manutenção da rede, nenhum botijão pode estar acoplado à ela, sob risco de acidente grave.

De acordo com as normas técnicas, a tubulação deve ser obrigatoriamente pintada de amarelo.

3.1.4 - Válvula de esfera

Esta válvula é específica para gás e serve para fechamento do fluxo entre o botijão e o restante da rede.



Válvula de esfera

Ela é utilizada para substituição dos botijões ou para inversão do ramal de fornecimento.

**Atenção!**

As válvulas de esfera devem estar sempre fechadas no momento da troca dos botijões. Aconselha-se que a troca dos botijões, assim como a inversão do ramal de fornecimento, seja sempre efetuada pela empresa fornecedora do gás.

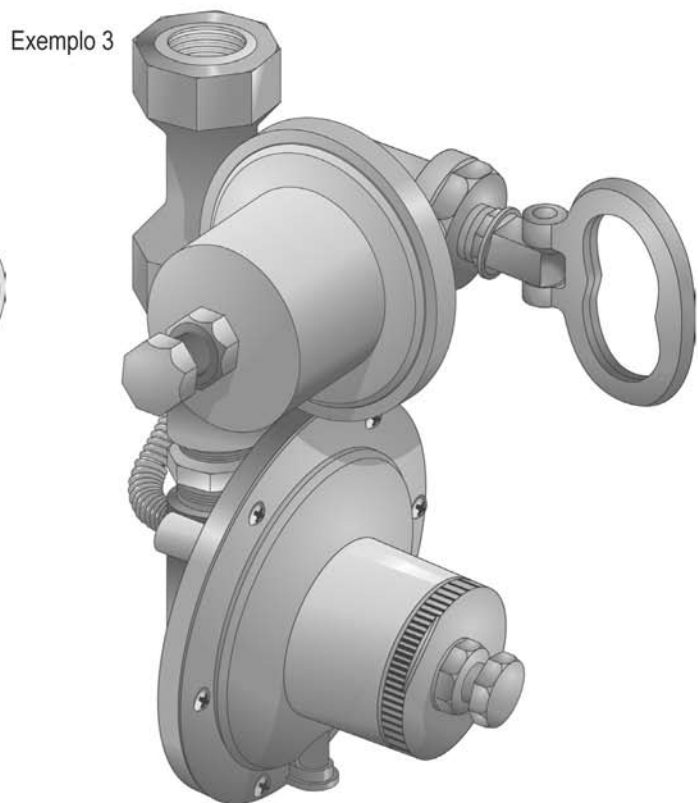
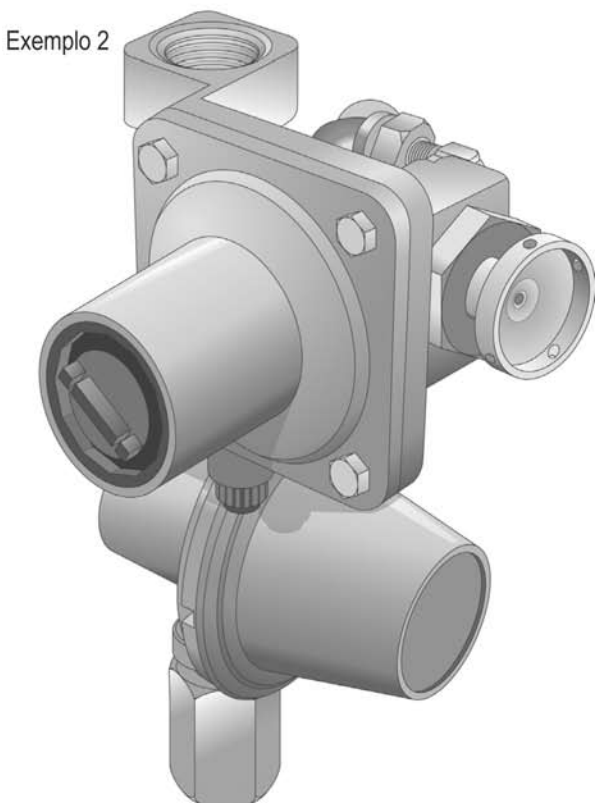
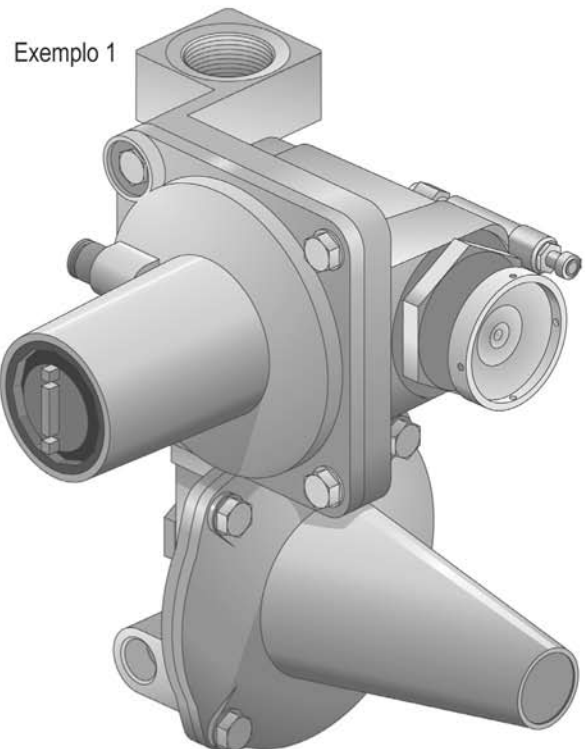
3.1.5 - Regulador de pressão de primeiro estágio e válvula de bloqueio automático

O regulador de pressão de primeiro estágio tem a função de reduzir a pressão dos botijões de 7 kg/cm² para a pressão de 150 kPa, que é a pressão de tráfego do GLP, em estado gasoso, na tubulação da rede primária.

O regulador deve ser confeccionado em aço. Conforme a norma NBR 13932, junto dele deve estar acoplada a válvula de bloqueio automático por sobrepressão, que é um equipamento de segurança que interrompe o fluxo de gás sempre que a sua pressão excede o valor da pressão da rede primária.

REGULADORES DE PRESSÃO DE PRIMEIRO ESTÁGIO E VÁLVULA DE BLOQUEIO AUTOMÁTICO

As ilustrações apresentam alguns modelos de reguladores disponíveis no mercado.



Este regulador é o início da rede primária, onde a pressão é muito alta e incompatível com os aparelhos de queima. Observe ainda, na ilustração abaixo, que existe um outro regulador de pressão junto do fogão, tratado no item 3.1.7.



Atenção!

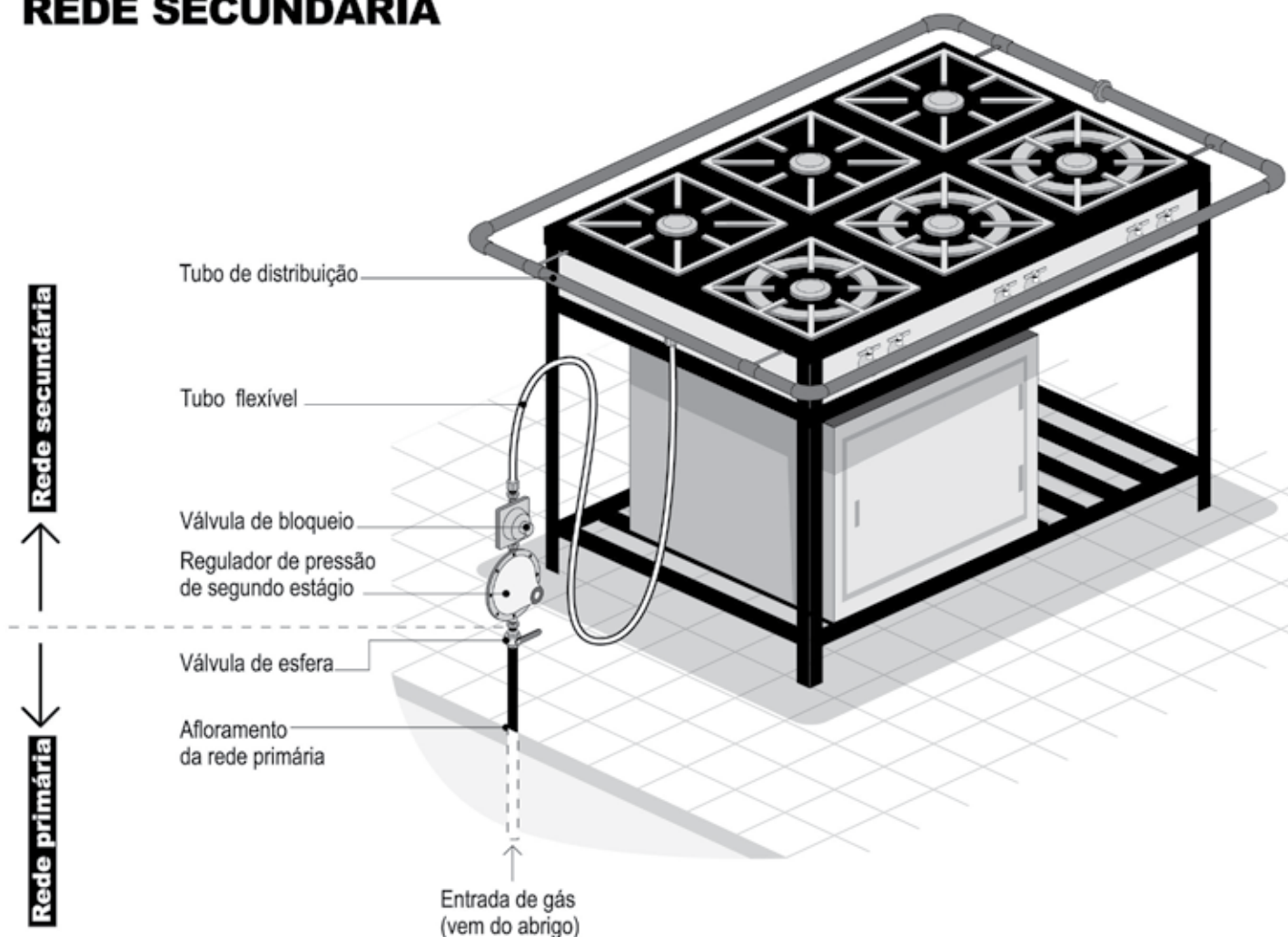
As válvulas e os reguladores de pressão devem estar instalados de modo que permaneçam protegidos contra danos físicos e permitam fácil acesso para manutenção, conservação ou substituição.

3.1.6 - Rede primária e secundária

A rede primária (150 kPa - alta pressão) é o conjunto de tubos, conexões e equipamentos compreendidos entre o regulador de primeiro estágio (inclusive o regulador) e o regulador de segundo estágio (exclusive). A pressão existente nesta rede não é compatível com nenhum equipamento de consumo, portanto nada deve ser ligado diretamente a ela.

A rede secundária (2,8 kPa - baixa pressão) é a rede compreendida entre o regulador de segundo estágio (inclusive) e o ponto de consumo (fogão). Observe a ilustração abaixo.

REDE SECUNDÁRIA



Toda tubulação da rede deve ser preferencialmente aparente para facilitar a detecção de vazamentos e da diminuir as chances do GLP se propagar no interior de uma estrutura (alvenaria, subsolo, dutos ou redes de águas pluviais). Toda a tubulação aparente deverá ser pintada de amarelo, conforme padrão 5Y8/12 do sistema Munsell, para identificar que o tubo conduz GLP.

Em locais onde possam ocorrer choques ou esforços mecânicos, as tubulações aparentes devem estar protegidas contra danos físicos para evitar que ocorram acidentes e, sempre que possível, devem estar localizadas fora do alcance dos alunos.

As tubulações aparentes da rede devem ter:

- I. Afastamento mínimo de 0,30 m de condutores de eletricidade se forem protegidos por conduíte e 0,50 m nos outros casos;
- II. Afastamento mínimo de 2 m de pára-raios e seus respectivos pontos de aterramento.



Atenção!

As tubulações da rede não devem passar no interior de:

- I. Dutos de lixo, ar condicionado e água pluviais;
- II. Reservatórios de água;
- III. Poços de elevadores;
- IV. Compartimentos de equipamentos elétricos;
- V. Qualquer tipo de forro falso ou compartimento não ventilado, exceto quando da utilização de tubos luva;
- VI. Locais de captação de ar para sistemas de ventilação;
- VII. Todo e qualquer local que propicie o acúmulo de gás vazado;
- VIII. Compartimentos destinados a dormitórios;
- IX. Poços de ventilação capazes de confinar gás;
- X. Qualquer vazio ou parede contígua a qualquer vão formado pela estrutura ou alvenaria ou por estas e o solo, sem a devida ventilação.

3.1.7 - Regulador de pressão de segundo estágio e válvula de bloqueio automático

O regulador de pressão de segundo estágio tem a função de reduzir a pressão da rede primária de 150 kPa para uma pressão compatível com a utilização do fogão, que é de 2,8 kPa.

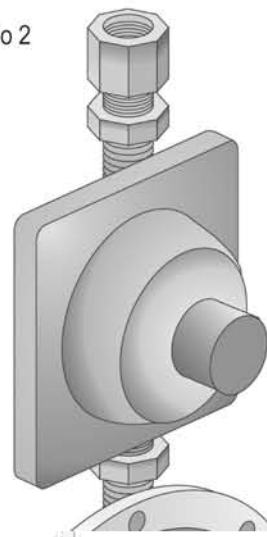
A válvula de bloqueio automático por sobrepressão acoplada ao regulador de segundo estágio tem a função de interromper o fluxo de gás caso haja uma falha, evitando assim que o fogão fique submetido a pressões elevadas.

O regulador de segundo estágio deve estar próximo do ponto de consumo e ficar a uma altura mínima de 50 cm do piso acabado.

REGULADORES DE PRESSÃO DE SEGUNDO ESTÁGIO E VÁLVULA DE BLOQUEIO AUTOMÁTICO

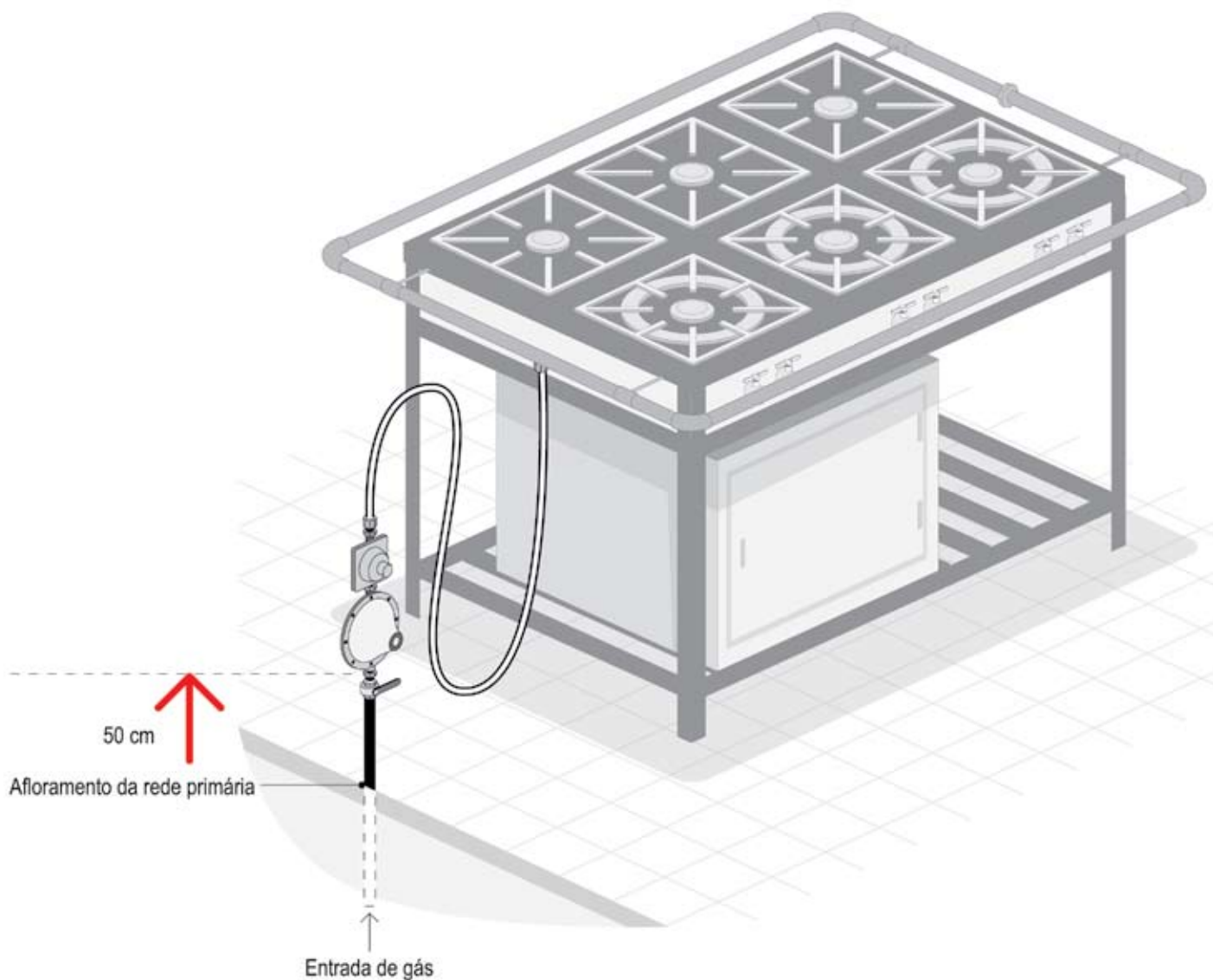
As ilustrações apresentam alguns modelos de reguladores disponíveis no mercado.

Exemplo 2

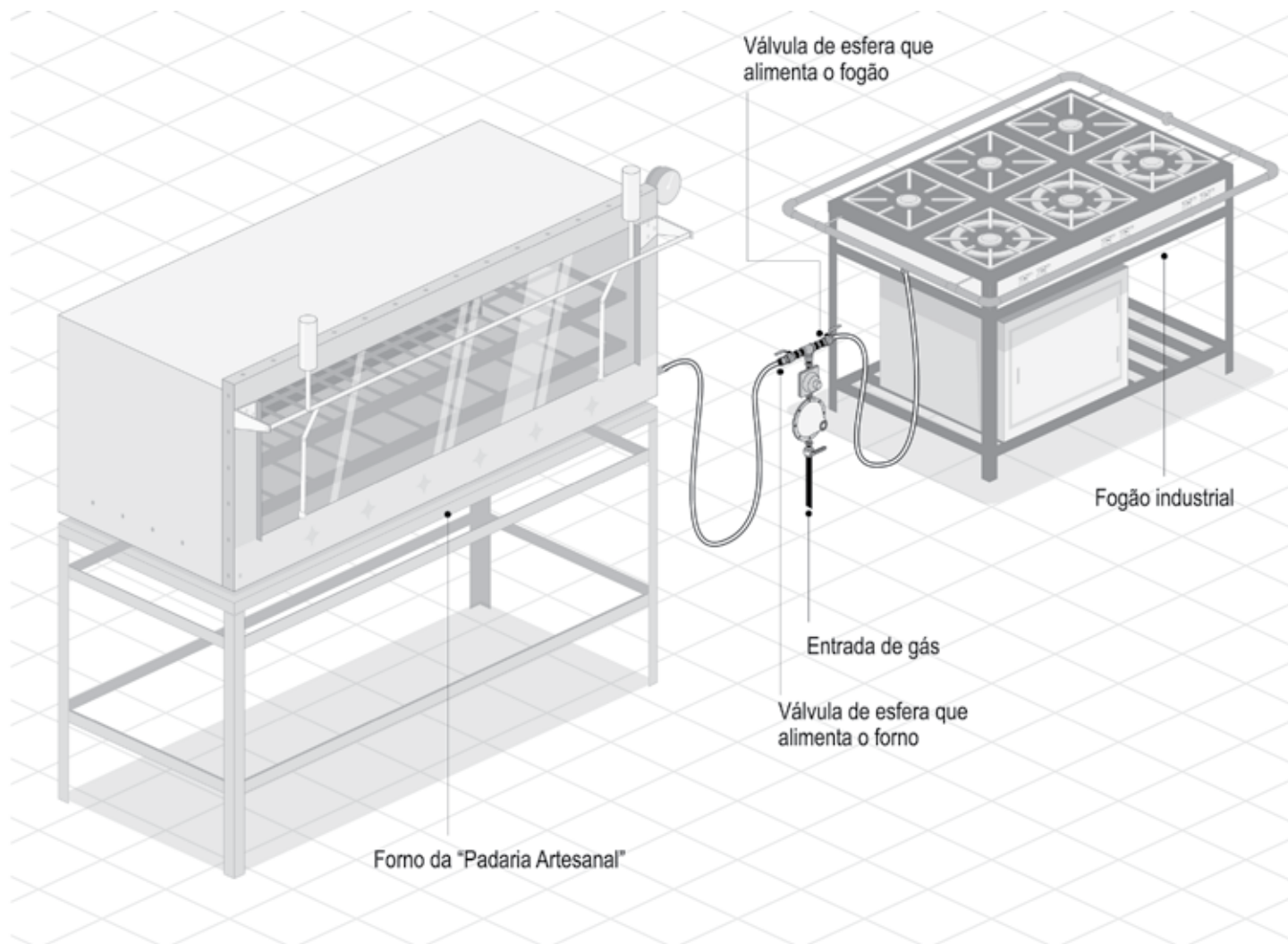


O regulador deve estar fixo para que não se movimente com facilidade e instalado em local que não tenha risco de impacto físico ou aquecimento.

O tubo metálico flexível de interligação entre o regulador de segundo estágio e o fogão deve atender à NBR 8613, ou seja, ter no máximo 80 cm e não ser submetido a temperaturas superiores a 50°C (este tubo é fornecido em conjunto com o fogão industrial).



3.1.8 - Exemplo de instalação de gás para utilização do forno da “Padaria Artesanal” em conjunto com o fogão industrial



3.2 - Instalações para gás natural - GN

O gás natural GN é fornecido pela Comgás ou companhia de distribuição através da rede da rua.

Esta é uma instalação composta de abrigo com medidor de consumo de gás e regulador de pressão, da rede propriamente dita e do registro no ponto de consumo (fogão).

3.2.1 - Abrigo de entrada

É construída em alvenaria, com cobertura em laje, portas de fechamento com aberturas para ventilação, geralmente localizada junto da divisa do terreno com a rua, possuindo em seu interior: medidor de consumo de gás e regulador de pressão. Este último é responsável pela adequação da pressão existente na rede principal (da rua) à pressão necessária para funcionamento do equipamento no ponto de utilização (fogão).

**Atenção!**

Os equipamentos instalados no abrigo devem estar protegidos contra choques mecânicos, fontes produtoras de calor ou chama, faíscas ou fontes de ignição elétrica. O abrigo não pode ser usado para outro fim a não ser aquele à que se destina. Além disto, os acessos ao abrigo devem estar sempre desimpedidos.

Qualquer manutenção ou alteração no abrigo, na rede de interligação com a rua ou na rede interna deve ser realizada pela Comgás ou por empresa credenciada pela Comgás, com a devida autorização. Na instalação do sistema é a Comgás que faz a interligação da rua até o abrigo, fornecendo inclusive o regulador e o medidor.

3.2.2 - Rede interna de GN

A rede interna de GN é composta por tubos e conexões responsáveis pela condução do gás do abrigo ao ponto de consumo.

Similarmente às instalações da rede de GLP, toda tubulação da rede de GN deve ser, preferencialmente, aparente em razão da facilidade de detecção de vazamentos e da diminuição das chances do gás se propagar no interior de uma estrutura (alvenaria, subsolo, dutos ou redes de águas pluviais). Toda a tubulação aparente deverá ser pintada na cor amarela, conforme padrão 5Y8/12 do sistema Munsell, para identificar que aquele tubo conduz GN.

Em locais onde possam ocorrer choques ou esforços mecânicos, as tubulações aparentes devem estar protegidas contra danos físicos para evitar acidentes. Sempre que possível devem também estar localizadas fora do alcance dos alunos.

As tubulações aparentes da rede devem ter:

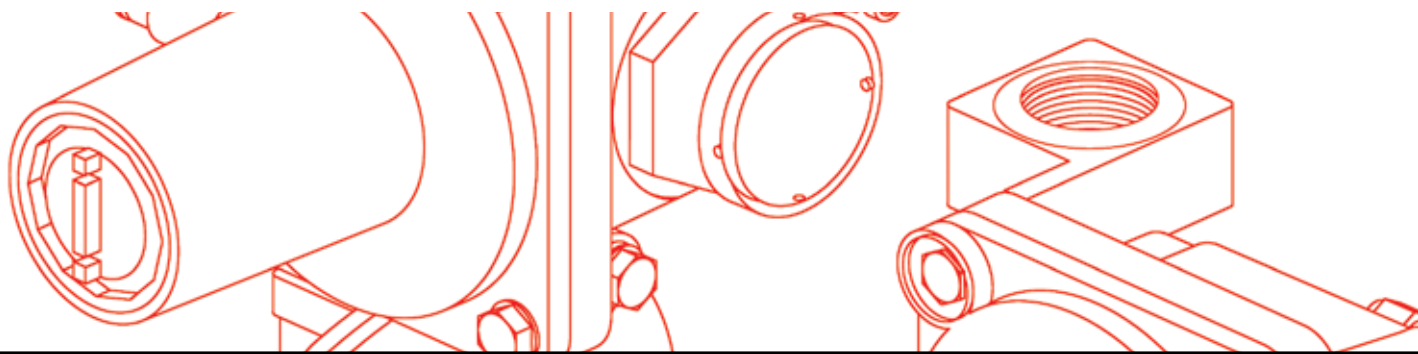
- I. Afastamento mínimo de 0,30 m de condutores de eletricidade se forem protegidos por conduíte e 0,50 m nos outros casos;
- II. Afastamento mínimo de 2 m de pára-raios e seus respectivos pontos de aterramento.

**Atenção!**

As tubulações da rede não devem passar no interior de:

- I. Dutos de lixo, ar condicionado e água pluviais;
- II. Reservatórios de água;
- III. Poços de elevadores;
- IV. Compartimentos de equipamentos elétricos;
- V. Qualquer tipo de forro falso ou compartimento não ventilado, exceto quando da utilização de tubos luva;
- VI. Locais de captação de ar para sistemas de ventilação;
- VII. Todo e qualquer lugar local que propicie o acúmulo de gás vazado;
- VIII. Compartimentos destinados a dormitórios;
- IX. Poços de ventilação capazes de confinar gás;
- X. Qualquer vazio ou parede contígua a qualquer vão formado pela estrutura ou alvenaria ou por estas e o solo sem a devida ventilação.

Caso sejam necessários trabalhos de corte e solda na rede interna existente, é necessário que o trabalho seja executado de acordo com procedimento seguro para minimizar riscos de explosão em razão do gás contido dentro das tubulações. Para tanto, recomenda-se que os serviços sejam executados por mão-de-obra qualificada e experiente em instalações de rede de GN.



4 - Botijões P13

4.1 - Conhecendo os equipamentos

Nas escolas somente é permitido o uso de botijões P13 (de cozinha) em zeladorias. Eles devem estar em abrigos próprios, fora da edificação, em locais ventilados e de fácil acesso. Dentro deste botijão existe o mesmo gás (GLP) daqueles existentes na central de gás, porém, em quantidade menor.



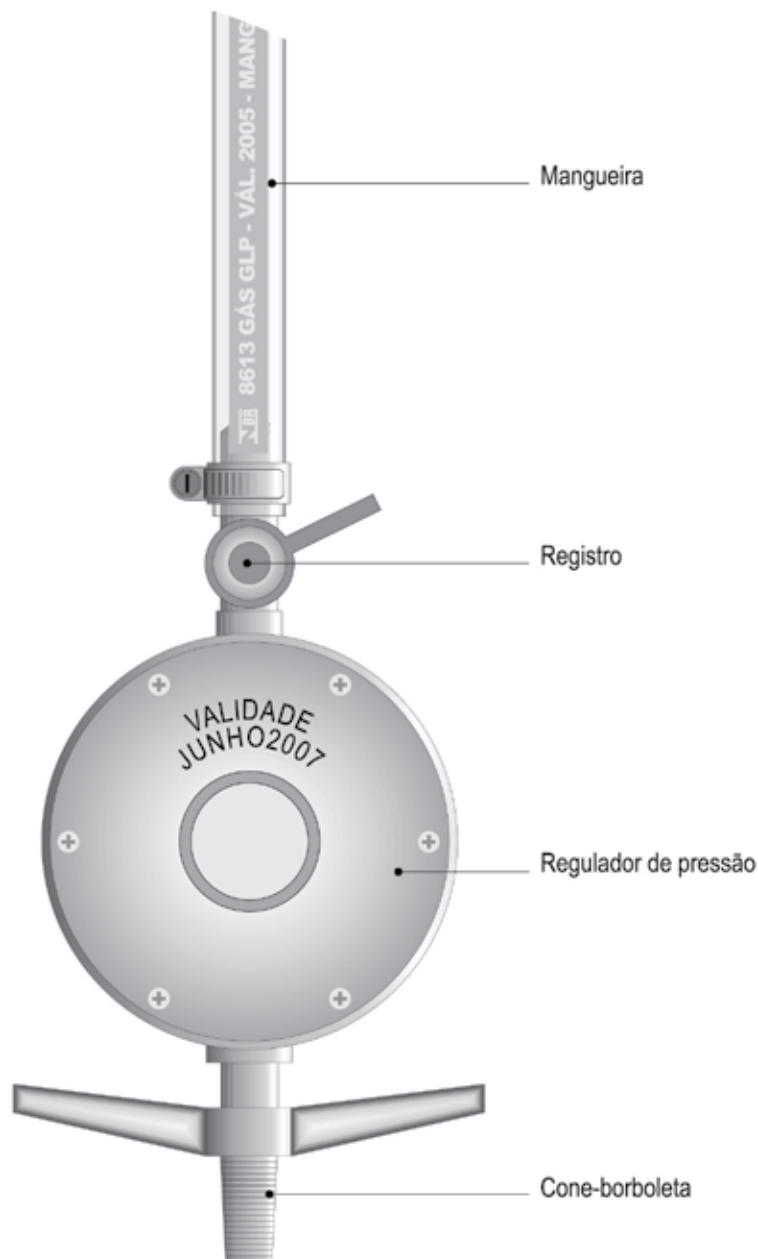
Botijão P13

Para levar o gás destes recipientes até os fogões são utilizadas mangueiras ou tubos flexíveis metálicos normalizados.

As mangueiras são feitas em PVC transparente e têm uma tarja amarela na qual estão gravados o prazo de sua validade, o código da norma de fabricação, a pressão de utilização e a marca de conformidade do INMETRO -uma garantia de que foram fabricadas segundo os padrões técnicos de segurança.

O regulador de pressão é um dispositivo instalado nos botijões e serve para reduzir a pressão com a qual o gás sai do recipiente até o nível necessário para alimentação dos queimadores.

Os reguladores devem ser fabricados segundo a norma técnica NBR 8473, que garante sua segurança e têm vida útil de cinco anos a partir da data de fabricação, gravada em seu corpo. Expirado este prazo é recomendada a sua substituição.



O registro é um dispositivo que bloqueia o fluxo de gás do recipiente para o fogão. Ele deve permanecer fechado sempre que o gás não estiver sendo usado.

Para fixar a mangueira ao regulador e ao fogão devem ser usadas braçadeiras metálicas. Use sempre as braçadeiras que acompanham as mangueiras normalizadas.



Atenção!

Nunca devem ser utilizados arames ou outros materiais, pois isso pode danificar ou perfurar a mangueira, provocando vazamento de gás.

O cone-borboleta abre a válvula do recipiente e deixa passar o gás para o regulador. Sua adaptação à válvula do recipiente deve ser perfeita.



Atenção!

Nunca devem ser utilizadas ferramentas para atarraxar ou retirar o cone-borboleta. Aperte apenas com as mãos.

Nos botijões de 13 Kg, a válvula que permite a saída do gás fecha automaticamente sempre que o cone-borboleta for desconectado.

Verificar a procedência dos botijões e seu perfeito estado de conservação como forma indicativa de que houve inspeção de qualidade. Cheque se possuem o peso correto.

4.2 - Utilização de botijões P13

Todo botijão, tanto o que está em uso quanto o da reserva, deve ficar protegido do sol, da chuva e da umidade, em local com ventilação natural, de preferência do lado de fora da edificação.

O botijão de gás nunca deve ser instalado ou guardado em local fechado, como armários, porões, banheiros etc.

As mangueiras devem ter entre 0,80 m e 1,25 m e nunca devem passar por trás do fogão. O calor danifica o plástico ou a borracha, derretendo e/ou provocando rachaduras e possíveis vazamentos.

ERRADO



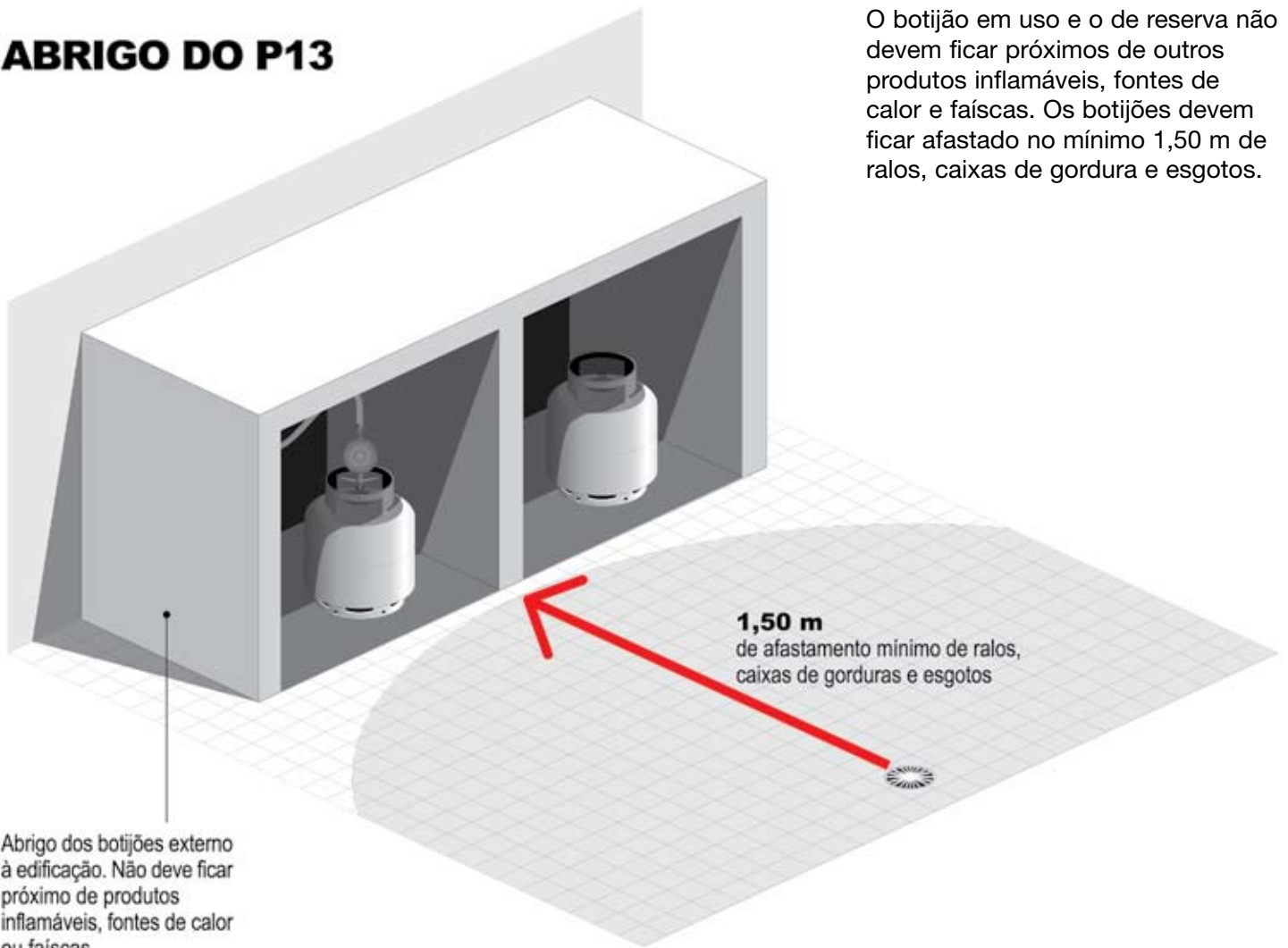
Zona de calor: pode derreter a mangueira e causar vazamento de gás

CERTO



Livre do calor irradiado pelo fogão, a mangueira não oferece riscos a segurança

ABRIGO DO P13



O botijão em uso e o de reserva não devem ficar próximos de outros produtos inflamáveis, fontes de calor e faíscas. Os botijões devem ficar afastado no mínimo 1,50 m de ralos, caixas de gordura e esgotos.

Abrigo dos botijões externo à edificação. Não deve ficar próximo de produtos inflamáveis, fontes de calor ou faíscas

O botijão nunca deve ser deitado, pois caso ainda exista algum resíduo de gás ele poderá escoar na fase líquida, anulando a função do regulador de pressão e aumentando o risco de acidentes.

ERRADO



CERTO



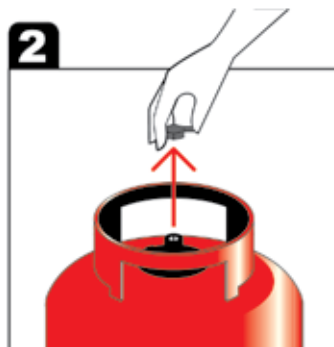
4.3 - Recomendações para troca de botijão

Antes de trocar o botijão, verificar se todos os queimadores estão desligados. A troca nunca deve ser efetuada na presença de chamas, brasas ou faíscas.

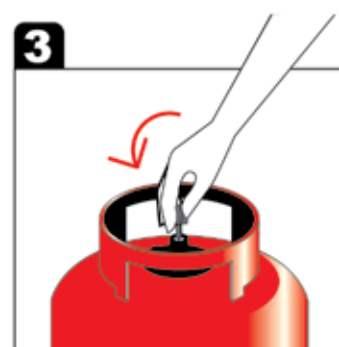
TROCA DE BOTIJÕES



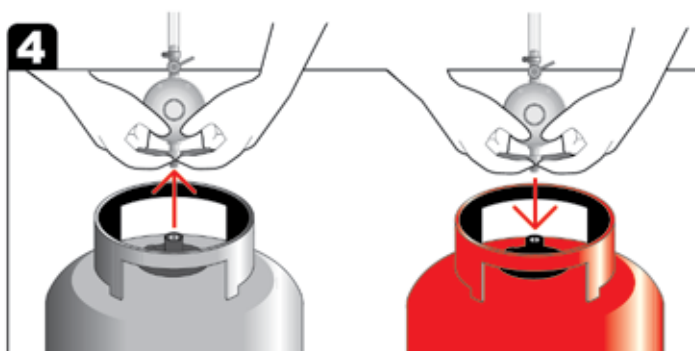
1 Em primeiro lugar, feche o registro do gás.



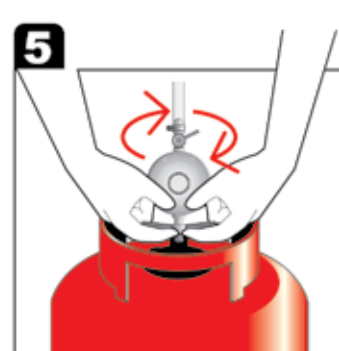
2 Retire o lacre do botijão cheio. Para isso, primeiro puxe a aba do lacre e retire seu anel externo.



3 Para retirar o disco central que cobre a válvula, use a própria aba do anel externo do lacre. Introduza a aba na fenda do disco central como se fosse uma chave de fenda. Gire o anel no sentido anti-horário até o disco sair completamente.



4 Retire o regulador do botijão vazio e encaixe-o verticalmente sobre a válvula do botijão cheio. Ao acertar a posição da borboleta, evite inclinar o regulador.



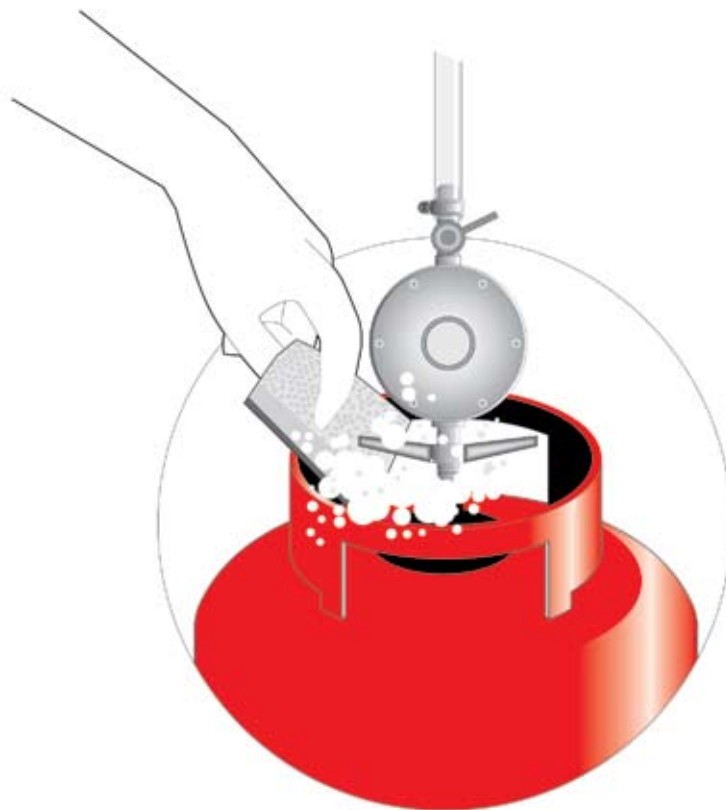
5 Gire a borboleta no sentido horário até que fique bem firme. Use apenas as mãos, e nunca ferramentas, para atarraxar o cone-borboleta sobre a válvula do botijão.

No momento em que o cone-borboleta pressionar a válvula, antes de estar completamente conectado, pode vaziar uma pequena quantidade de gás. A pressão de saída do gás também poderá provocar um pequeno chiado que deve desaparecer assim que o cone-borboleta estiver perfeitamente ajustado à válvula do botijão cheio.

4.4 - Teste de vazamento

Para verificação de vazamento de gás após a troca do botijão, deve-se utilizar uma esponja com água e sabão sobre a conexão do cone-borboleta com a válvula. Se houver vazamento, aparecerão bolhas de ar na espuma de sabão.

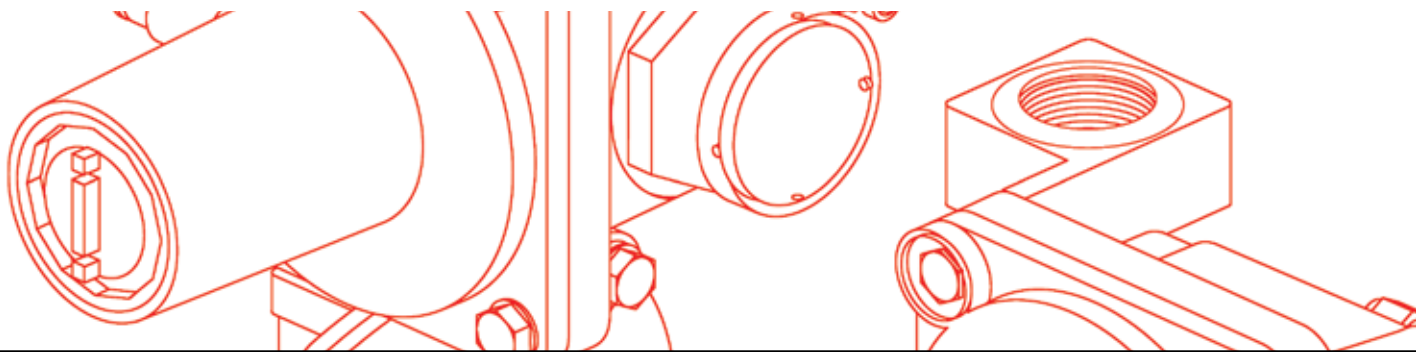
Nunca utilizar fósforo ou qualquer tipo de chama para verificar se há vazamentos. Isso pode provocar graves acidentes.



4.5 - Vazamentos em botijão P13

Podem ocorrer vazamentos de gás se o cone-borboleta não estiver bem ajustado à válvula. Neste caso, deve-se desenroscar o cone-borboleta e repetir a operação de instalação. O registro e o cone-borboleta devem ser mantidos sempre em posição vertical. Na operação de troca não fumar nem acender nenhum tipo de chama.

Se o vazamento persistir, o problema não deve ser eliminado de maneira improvisada, com cera, sabão ou outro produto. O botijão pode estar com defeito. Desatarraxar o cone-borboleta, remanejar o botijão para local arejado e contatar imediatamente a empresa fornecedora de gás -o nome da empresa deve estar gravado no lacre e no recipiente.



5 - Procedimentos e recomendações de segurança

5.1 - Vazamentos

No caso de vazamentos:

- I. Todas as válvulas devem ser fechadas;
- II. Interruptores ou disjuntores elétricos não devem ser ligados ou desligados;
- III. Não fumar nem provocar qualquer chama;
- IV. Não permitir a circulação de pessoas;
- V. Contatar imediatamente o distribuidor ou empresa prestadora de serviço de manutenção.



Atenção!

É importante lembrar que, no caso de vazamentos, quando se tratar de GLP, este se acumulará em locais baixos por ser mais pesado que o ar e, no caso de GN, este se acumulará em locais altos, por ser mais leve que o ar.

5.2 - Asfixia

Como o GLP é mais pesado que o ar ele se acumula a partir do chão, expulsando o oxigênio e preenchendo o ambiente. Ele não é tóxico, mas tem efeito anestésico. Dependendo da quantidade, pode levar à asfixia.

5.3 - Queimaduras

O gás no botijão está sob pressão em fase líquida e no caso de vazamentos ele se vaporiza no ambiente, absorvendo calor nesta transformação. Em contato com a pele, o GLP na fase líquida pode causar queimaduras.



Atenção!

Cuidado. Vazamentos de gás na fase líquida podem ocorrer sempre que o botijão for colocado na posição horizontal.

Nota: Uma pequena quantidade de gás na fase líquida transforma-se em uma considerável quantidade de vapor, aumentando 270 vezes em volume no ambiente.

5.4 - Incêndios

Quando há vazamento, a chama de um fósforo, a brasa de um cigarro, a faísca produzida pelo relê da geladeira ou pelo interruptor de luz elétrica são suficientes para provocar uma explosão no ambiente, provocando deslocamento de ar que pode destruir paredes e arremessar objetos a distância.

Na maioria das vezes há ocorrência de fogo, que se espalhará, gerando incêndios. Procure imediatamente utilizar os equipamento contra incêndio e chame o Corpo de Bombeiros.

5.5 - Qualidade dos botijões

Ao receber um botijão, verificar se ele está em boas condições. Botijões amassados, enferrujados ou com defeitos devem ser imediatamente substituídos.

Verificar se o lacre está intacto e se o nome da empresa gravado no lacre é o mesmo que está gravado no recipiente.

As empresas engarrafadoras devem se responsabilizar pela qualidade de seus botijões, mantendo-os em boas condições de uso e com a devida manutenção.



Atenção!

Os distribuidores clandestinos não respeitam as normas de segurança, oferecendo riscos aos usuários.

5.6 - Condições das instalações

As instalações de gás também sofrem desgaste com o tempo. Para maior segurança, revisões periódicas devem ser feitas e a validade dos reguladores de pressão, da tubulação e demais equipamentos, verificada.

Instalações muito velhas, malfeitas ou que não utilizam os materiais apropriados podem resultar em vazamentos. Periodicamente as instalações devem ser avaliadas com equipamentos e mão-de-obra especializada.

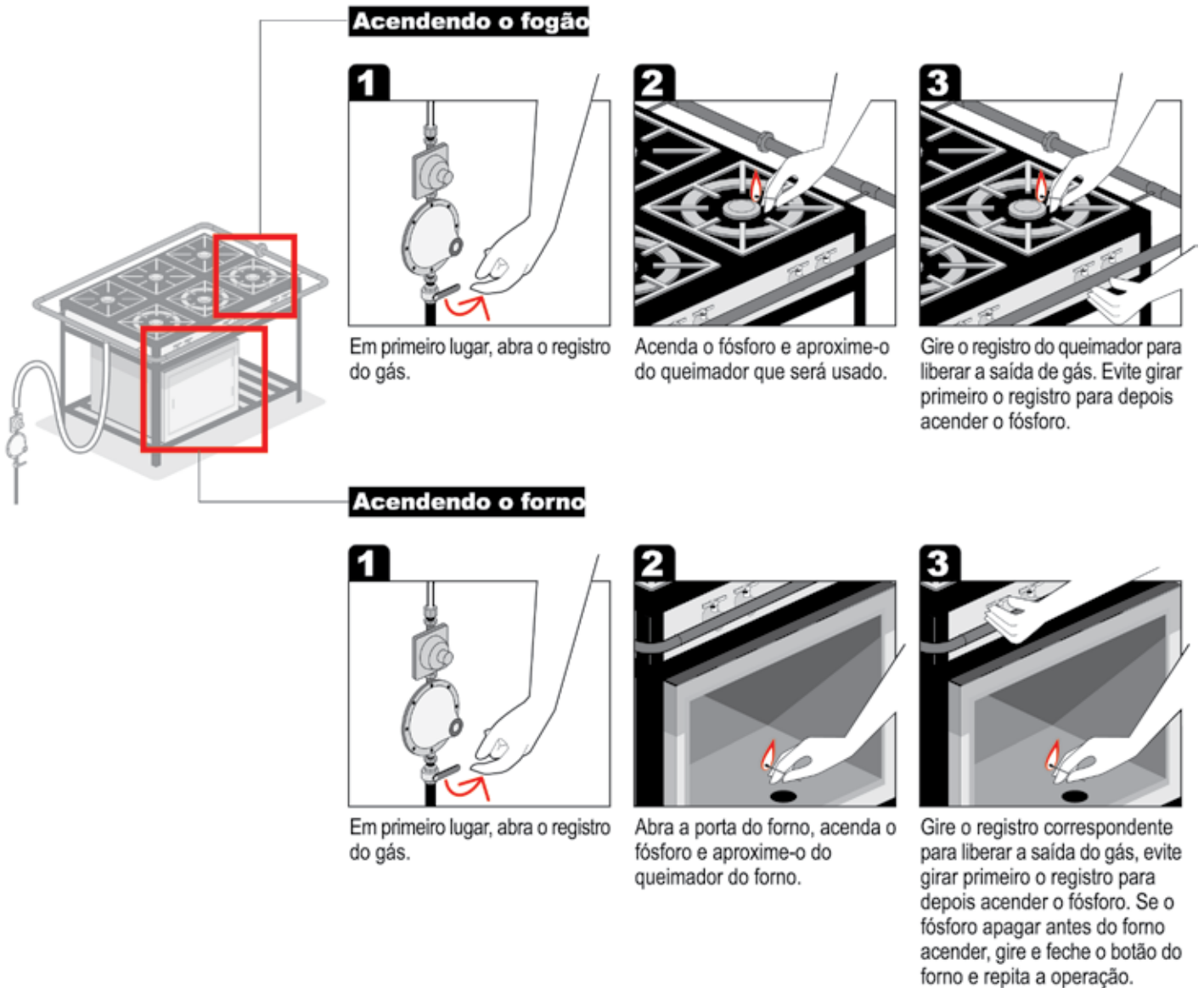
Verificar sempre a validade de válvulas e reguladores. Ela nunca deve ultrapassar cinco anos. Porém as vistorias das instalações e seus equipamentos para manutenção e adequação às normas vigentes devem ocorrer em intervalos não superiores a dois anos - ver Capítulo 6.



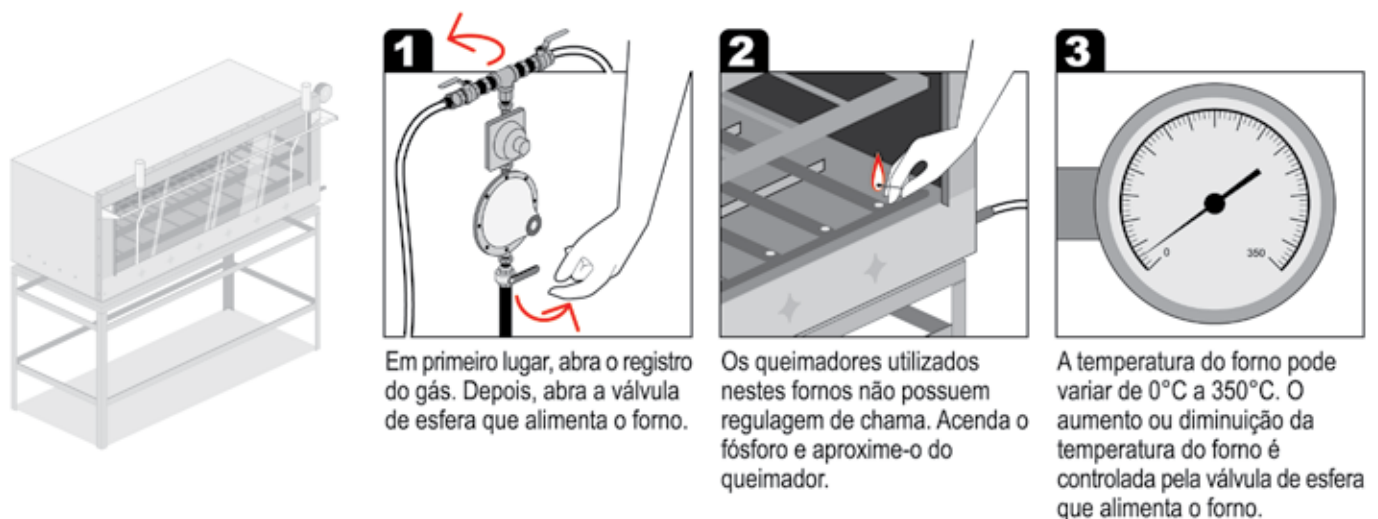
Atenção!

A troca de cilindros, modificações ou reparos nas instalações de gás devem ser feitas apenas por empresas e profissionais habilitados. Consultar sempre o serviço de assistência técnica das companhias distribuidoras.

5.7 - Procedimentos para acender os queimadores e o forno do fogão industrial



5.7.1 - Procedimentos para acender os queimadores do forno da “Padaria Artesanal”



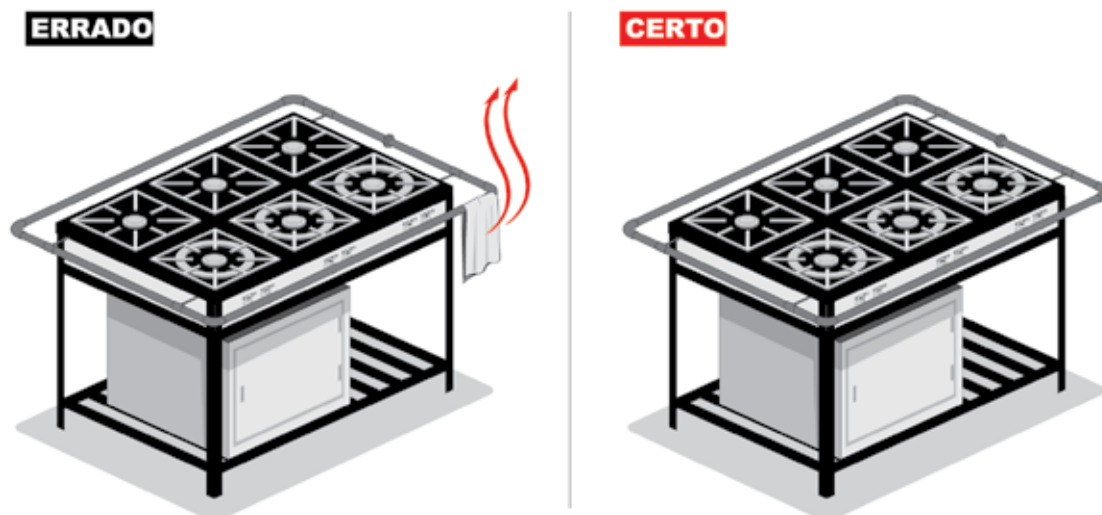
5.8 - Cuidados necessários no dia-a-dia

Nas cozinhas, toda atenção deve ser dada ao registro de gás. Ele deve ser fechado sempre que o gás não estiver em uso.

Panos de prato ou outros objetos que possam pegar fogo não devem ser colocados junto do botijão, sobre registros, mangueiras ou perto dos queimadores.

Manter os queimadores do fogão sempre limpos, lavando-os em fervura de água e detergente. Quando uma chama amarelada aparecer, limpar a parte de dentro dos queimadores ou solicitar a regulagem dos bicos injetores.

Queimadores não devem ser acesos quando estiverem molhados, pois a chama poderá sair irregular ou se apagar, provocando vazamento.

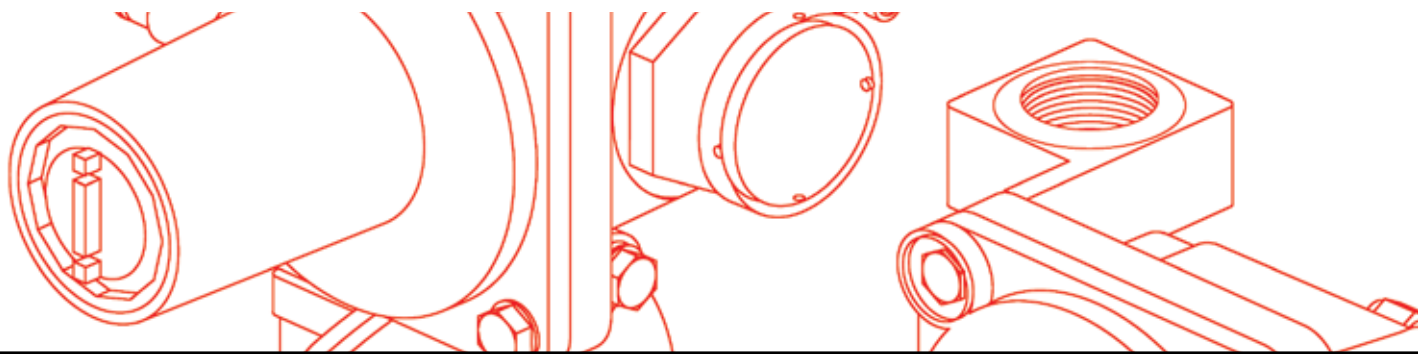


5.9 - Recomendações ao cozinhar

Nunca encher demais as panelas, pois ao ferver seu conteúdo poderá derramar, apagando a chama dos queimadores e provocando vazamentos de gás.

Ao cozinhar, mantenha sempre o cabo das panelas voltado para dentro.





6 - Manutenção e inspeção

Toda a rede de condução de gás sofre desgaste devido ao uso. Por isso, podem ocorrer problemas que exigem manutenção, como vazamentos e mau funcionamento. Deve-se solicitar inspeção técnica sempre que observarmos um destes problemas na rede de gás.

Periodicamente as normas técnicas de segurança e de materiais são revisadas, sendo necessário adequar as instalações às novas regras. Sempre que houver manutenção, estas devem ser avaliadas e os componentes que estejam em desacordo com as normas ou com a validade vencida, substituídos.

Em períodos de no máximo dois anos é necessário aferir a conformidade das instalações com normas técnicas e legislação. Estas inspeções deverão ser feitas por empresas e profissionais habilitados que emitirão laudo técnico de inspeção, apontando as soluções necessárias.



Atenção!

Nas inspeções deverão ser verificados:

- I. A estanqueidade da rede (teste de estanqueidade);
- II. O estado da tubulação de condução do gás;
- III. A validade e funcionamento dos equipamentos instalados;
- IV. Dispositivos de segurança e adequação quanto às norma vigentes.

O laudo de inspeção deve ser acompanhado de Anotação de Responsabilidade Técnica (ART) do engenheiro responsável pela inspeção.

Caso o laudo de inspeção aponte problemas nas instalações, deverão ser providenciados reparos e adequações imediatamente.

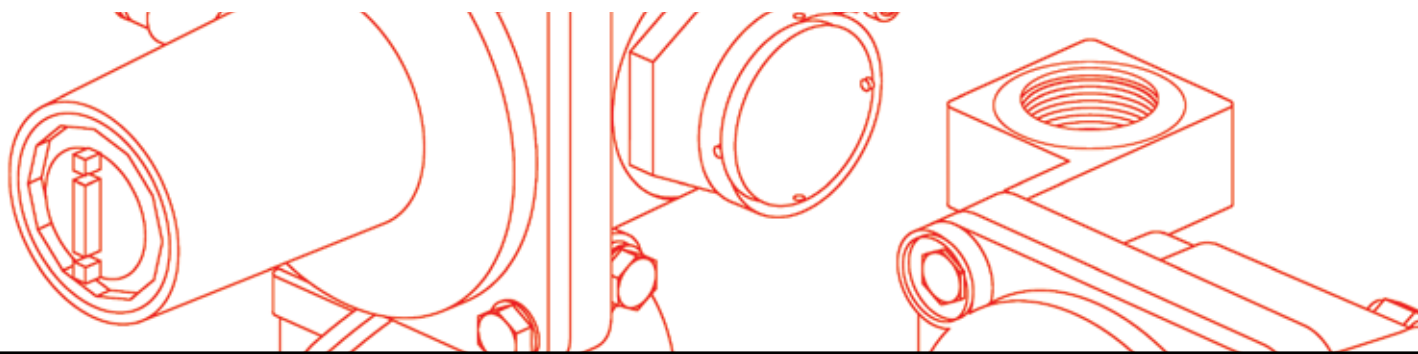
Após a conclusão dos serviços, deve-se solicitar da empresa responsável o laudo de conformidade das instalações com as normas vigentes e fornecimento da ART dos serviços executados.

**Atenção!**

A Anotação de Responsabilidade Técnica (ART) é um documento que somente o profissional habilitado -no caso, o engenheiro responsável pelo serviço- poderá emitir. É o documento que vincula o trabalho executado à responsabilidade profissional. Ele é amparado por lei e órgão competente -neste caso, o CREA (Conselho Regional de Engenharia e Arquitetura). A ART deve estar devidamente preenchida com os dados do cliente, endereço e descrição completa dos serviços executados, além da identificação do profissional. Para que a ART tenha validade ela deve ser assinada e a respectiva taxa, recolhida.

É importante comparar os serviços oferecidos. Deve-se solicitar a visita de mais de uma empresa para que elas forneçam seus orçamentos para a correção dos problemas. Os orçamentos devem apresentar informações detalhadas dos serviços propostos, com relação a materiais a serem empregados, mão-de-obra, impostos etc.

Mais de uma empresa deve detectar a mesma anomalia. Caso existam diferenças entre as propostas apresentadas deve-se solicitar o detalhamento das intervenções ou solicitar parecer de outra empresa.



7 - Referência técnica

Os projetos das unidades escolares trazendo detalhamento de suas instalações de gás, encontram-se no acervo técnico da FDE. As especificações técnicas do abrigos, válvulas e detalhes da rede de gás, estão contidos nos catálogos técnicos da FDE.

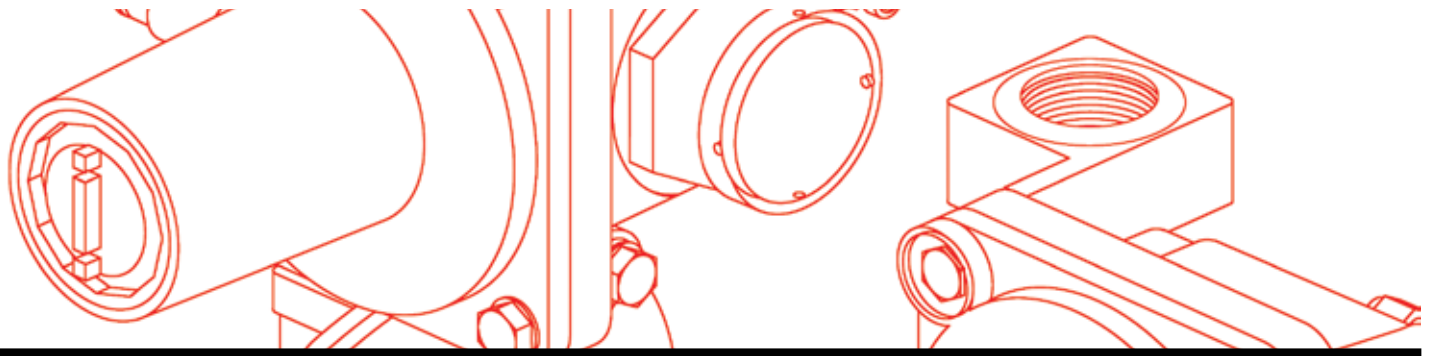
Fichas de referência

Catálogo de Serviços - FDE

- H1 Rede de gás;
- H1.01 Proteção anticorrosiva e mecânicas para ramais sob a terra.

Catálogo de Componentes - FDE

- AG-04 Abrigo de gás 2 cilindros 45 Kg;
- AG-05 Abrigo de gás 4 cilindros 45 Kg;
- AG-06 Abrigo de gás 6 cilindros 45 Kg;
- AG-07 Abrigo para medidor Comgás ou concessionária local;
- AG-08 Abrigo de gás 2 botijões 13 Kg;
- VG-01 Regulador de pressão e válvula de bloqueio automático de segundo estágio.



8 - Normas técnicas, legislação e referência bibliográfica

8.1 - Normas técnicas

NBR 5 363	Equipamentos elétricos para atmosferas explosivas - Invólucros à prova de explosão - Tipo de proteção "D" - Especificação
NBR 5 418	Instalações elétricas em atmosferas explosivas - Procedimento
NBR 5 419	Proteção de estruturas contra descargas atmosféricas - Procedimento
NBR 5 580	Tubos de aço carbono para rosca Witworth - Gás para usos comuns na condução de fluido - Especificação
NBR 5 883	Solda branda - Especificação
NBR 5 590	Tubos de aço carbono com ou sem costura, pretos ou galvanizados por imersão a quente, para condução de fluido - Especificação
NBR 6 181	Classificação de meios corrosivos com vistas a seleção de sistemas de pintura
NBR 6 414	Rosca para tubos onde a vedação é feita pela rosca - Designação, dimensões e tolerância padronização
NBR 6 925	Conexão de ferro fundido maleável classes 150 e 300, rosca NTP para tubulação - Padronização
NBR 6 943	Conexões de ferro fundido maleável, com rosca NBR 6414 para tubulações - Padronização
NBR 7 828	Sistemas de revestimentos protetores com finalidade anticorrosiva - silicato de etila rico em zinco
NBR 8 447	Equipamentos elétricos para atmosferas explosivas de segurança intrínseca - Tipo de proteção "I" - Especificação
NBR 8 460	Recipiente transportável de aço para gás liqüefeito de petróleo - Especificação
NBR 8 613	Mangueiras de PVC plastificado para instalações domésticas de GLP - Especificações
NBR 11 708	Válvulas de segurança para recipientes transportáveis para gases liqüefeitos de petróleo - Especificação
NBR 12 694	Especificação de cores de acordo com o sistema de notação Munsell - Especificação
NBR 12 912	Rosca NTP para tubos - Dimensões - Padronização
NBR 13 419	Mangueira de borracha para condução de gases GLP/GN/GFN - Especificação
NBR 13 523	Central predial de gás liqüefeito de petróleo - Procedimento
NBR 13 932	Instalações internas de gás liqüefeito de petróleo (GPL) - Projeto e execução
NBR 13 933	Instalações internas de gás natural (GN) - Projeto e execução
NBR 14 570	Instalações internas para uso alternativo dos gases GN e GPL - Projeto e execução
NBR NM ISO 7-1	Rosca para tubos onde a junta de vedação sob pressão é feita pela rosca - Parte 1: Dimensão, tolerância e designação

8.2 - Legislação

COMGÁS

CONTEG NT.004.CC.05 Gás natural - Instalações internas para gás natural - Procedimentos

CORPO DE BOMBEIROS

Decreto Estadual N.º 46.076, de 31 de agosto de 2001

- Institui o Regulamento de Segurança contra Incêndio das edificações e áreas de risco.

8.3 - Referência bibliográfica

FUNDAÇÃO PARA O DESENVOLVIMENTO DA EDUCAÇÃO. Catálogo de ambientes: especificações da edificação escolar. 8.ed. São Paulo: FDE, 2003.

____. Catálogo de componentes: especificações da edificação escolar. 11.ed. (vol. 1 e 2) São Paulo: FDE, 2003.

____. Catálogo de mobiliário/distribuição: especificações da edificação escolar. 4.ed. São Paulo: FDE, 2003.

____. Catálogo de mobiliário/especificações: especificações da edificação escolar. 5.ed. São Paulo: FDE, 2003.

____. Catálogo de serviços: especificações da edificação escolar. 7.ed. São Paulo: FDE, 2003.