

LG-07

Louça quadriculada

Obs.:

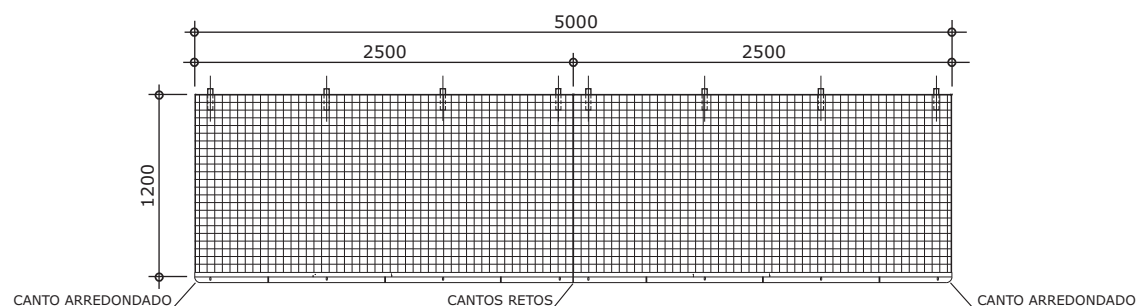
Item que depende de instalação

Utilizar o serviço 16.06.090
Instalação de lousa (LG-07)

Ver 'Orientações para instalação' (Anexo I)

Revisão 4
Data 20/12/12

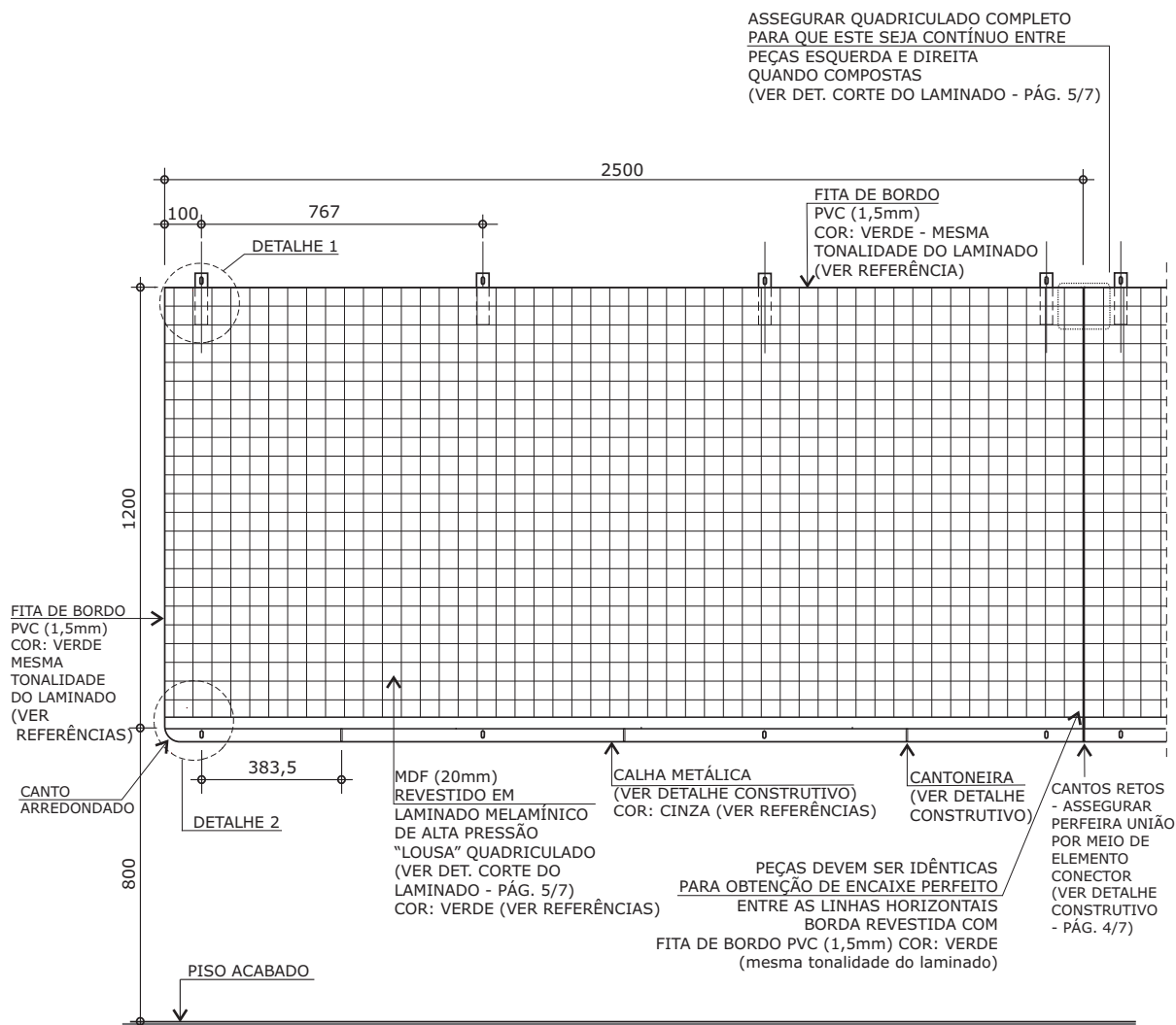
Página
1/7



VISTA FRONTAL

ESC. 1:50

* Ver "Orientações para Instalação" - Anexo I



DETALHE DA LOUSA

ESC. 1:20



Atenção

Preserve a escala
Quando for imprimir, use folhas A4 e desabilite a função "Fit to paper"

Respeite o Meio Ambiente.
Imprima somente o necessário

LG-07

Lousa quadriculada

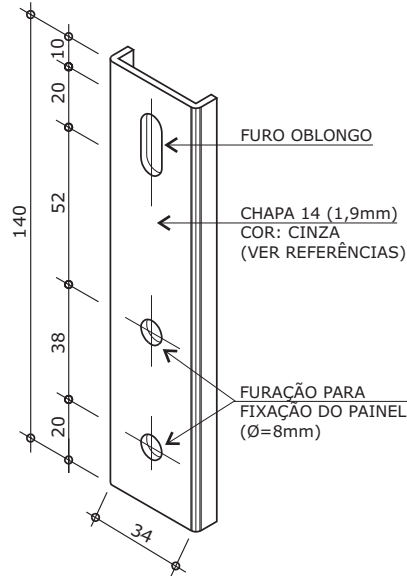
Obs.:
Item que depende de instalação

Utilizar o serviço 16.06.090
Instalação de lousa [LG-07]

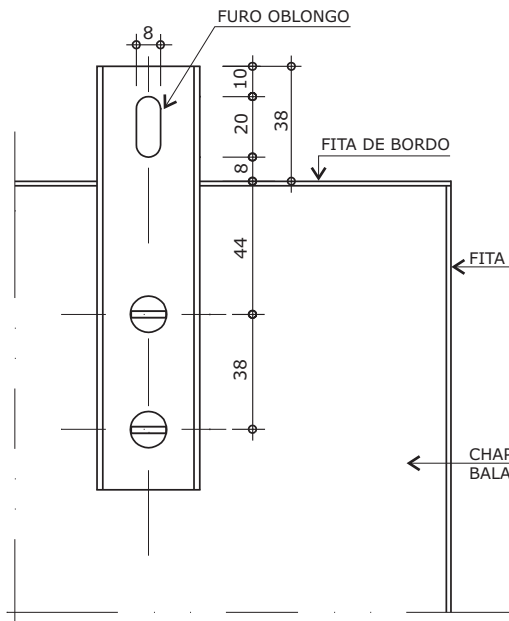
Ver 'Orientações para instalação' (Anexo I)

Revisão 4
Data 20/12/12

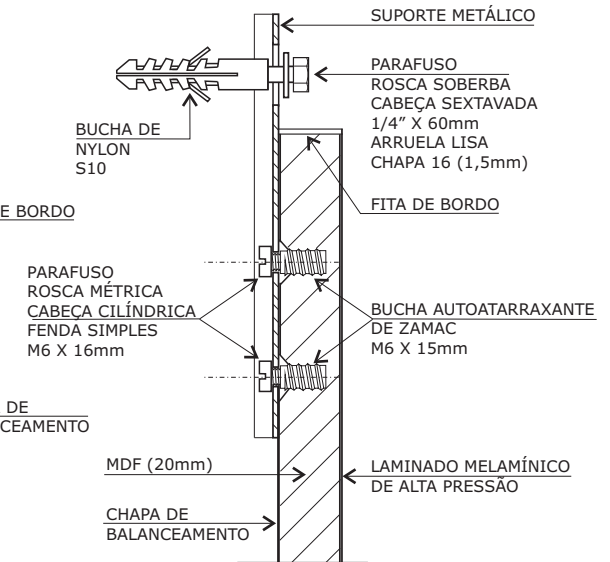
Página
2/7



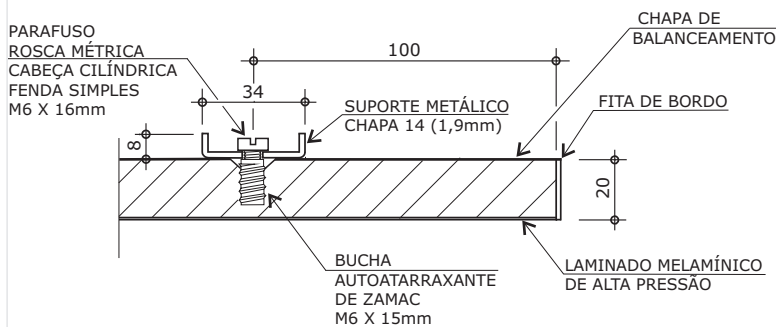
SUPORTE METÁLICO
ESC. 1:2,5



VISTA POSTERIOR



CORTE TRANSVERSAL



CORTE LONGITUDINAL

DETALHE 1
FIXAÇÃO DO SUPORTE
ESC. 1:2,5

medidas em milímetros



Atenção
Preserve a escala
Quando for imprimir, use folhas A4 e desabilite a função "Fit to paper"

Respeite o Meio Ambiente.
Imprima somente o necessário

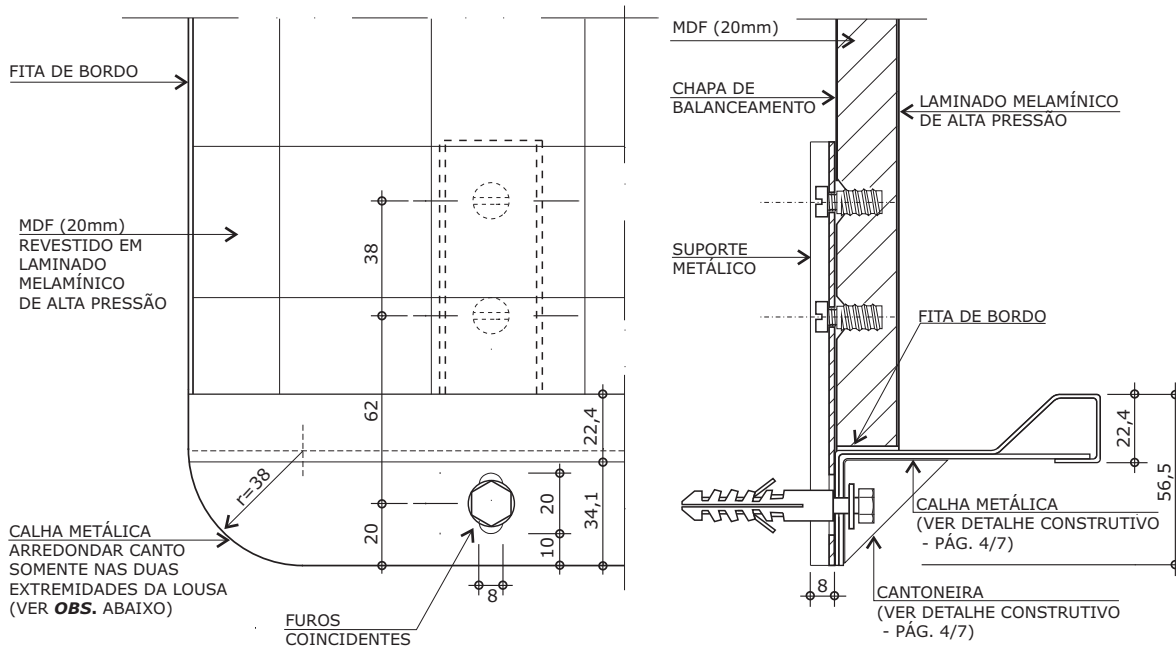
LG-07

Louça quadriculada

Obs.:
Item que depende de instalação

Utilizar o serviço 16.06.090
Instalação de louça (LG-07)

Ver 'Orientações para instalação' (Anexo I)

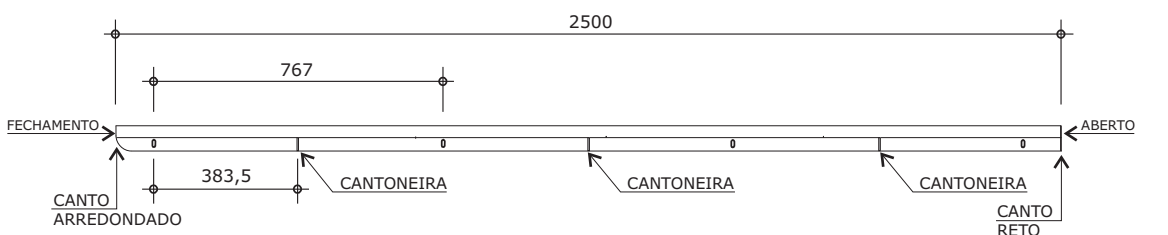


VISTA FRONTAL

CORTE TRANSVERSAL

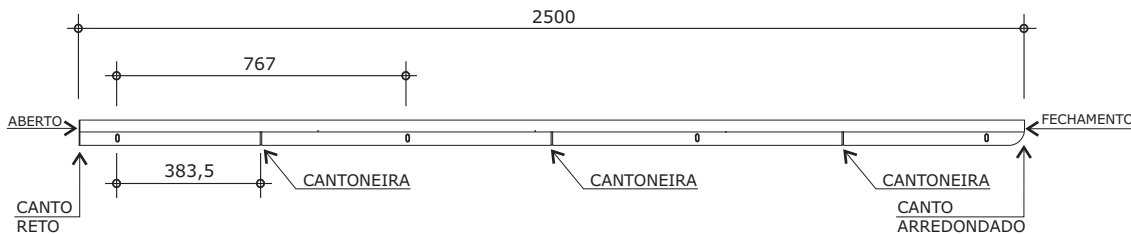
DETALHE 2 FIXAÇÃO DA CALHA METÁLICA

ESC. 1:2,5



CALHA METÁLICA ESQUERDA - VISTA FRONTAL

ESC. 1:20



CALHA METÁLICA DIREITA - VISTA FRONTAL

ESC. 1:20

OBS. Pelo fato da LG-07 ser composta de duas peças com comprimento de 2500mm cada, os cantos das calhas deverão ser arredondados apenas nas extremidades esquerda e direita. (ver vista frontal - pág. 1/7)

Revisão 4
Data 20/12/12

Página
3/7



Atenção
Preserve a escala
Quando for imprimir, use folhas A4 e desabilite a função "Fit to paper"

Respeite o Meio Ambiente.
Imprima somente o necessário



LG-07

Lousa quadriculada

Obs.:

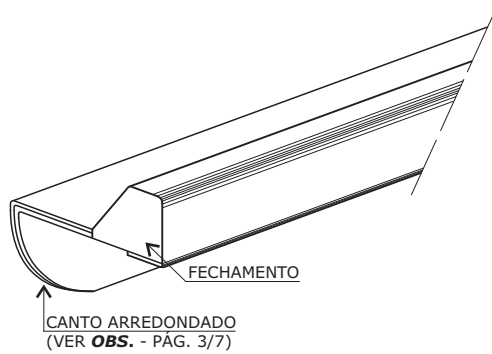
Item que depende de instalação

Utilizar o serviço 16.06.090 Instalação de lousa [LG-07]

Ver 'Orientações para instalação' (Anexo I)

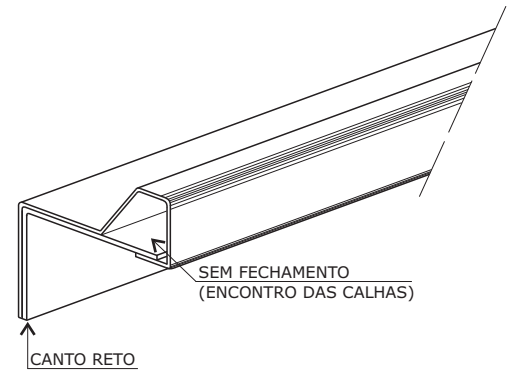
Revisão 4
Data 20/12/12

Página
4/7



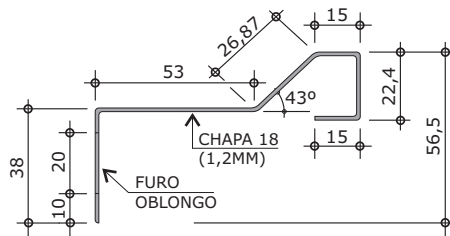
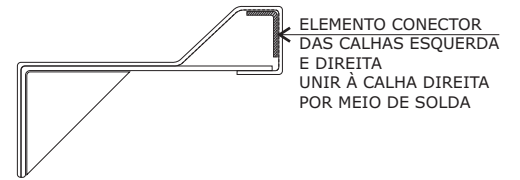
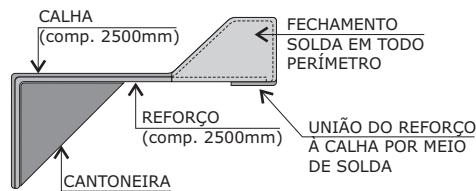
CALHA METÁLICA ESQUERDA

Sem Escala

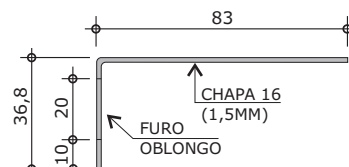


CALHA METÁLICA DIREITA

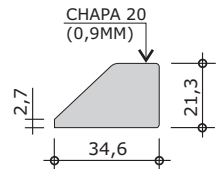
Sem Escala



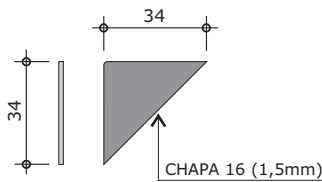
CALHA



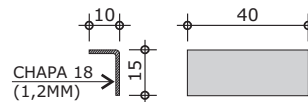
REFORÇO



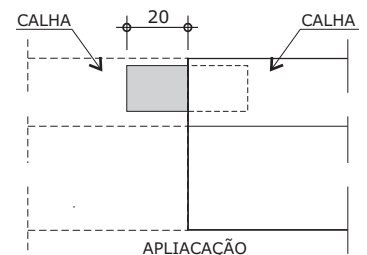
FECHAMENTO



CANTONEIRA



ELEMENTO CONECTOR



APLIÇÃO

CALHA METÁLICA DETALHE CONSTRUTIVO

ESC. 1:2,5



Atenção

Preserve a escala
Quando for imprimir, use folhas A4 e desabilite a função "Fit to paper"

Respeite o Meio Ambiente.
Imprima somente o necessário

LG-07

Lousa quadriculada

Obs.:
Item que depende de instalação

Utilizar o serviço 16.06.090
Instalação de lousa (LG-07)

Ver 'Orientações para instalação' (Anexo I)

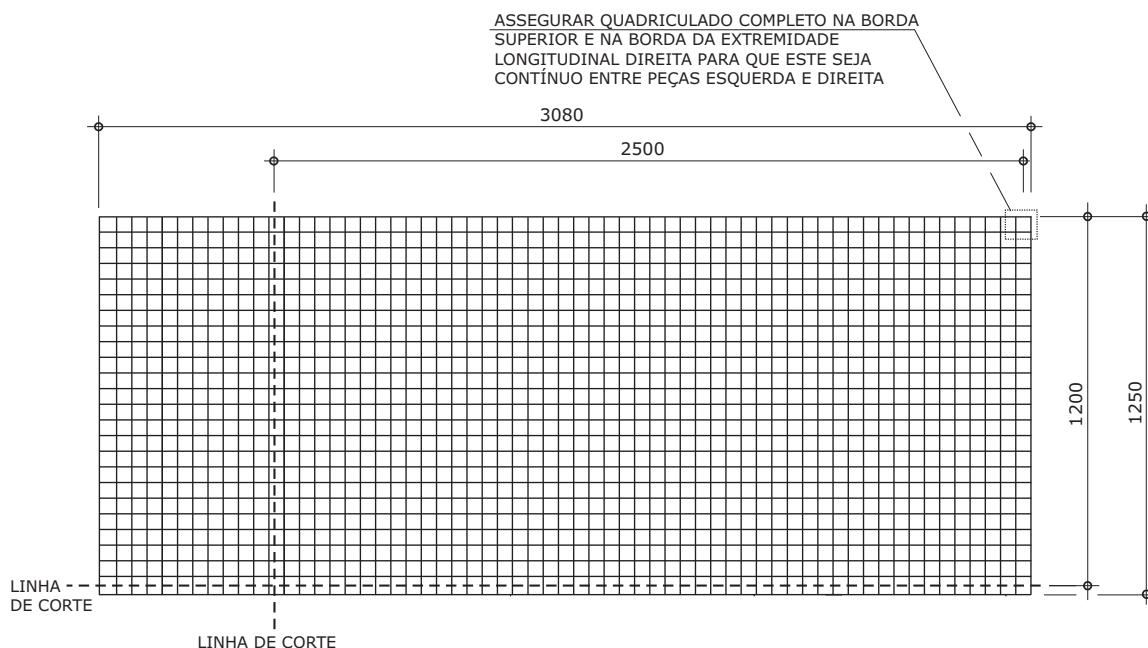
Revisão 4
Data 20/12/12

Página 5/7



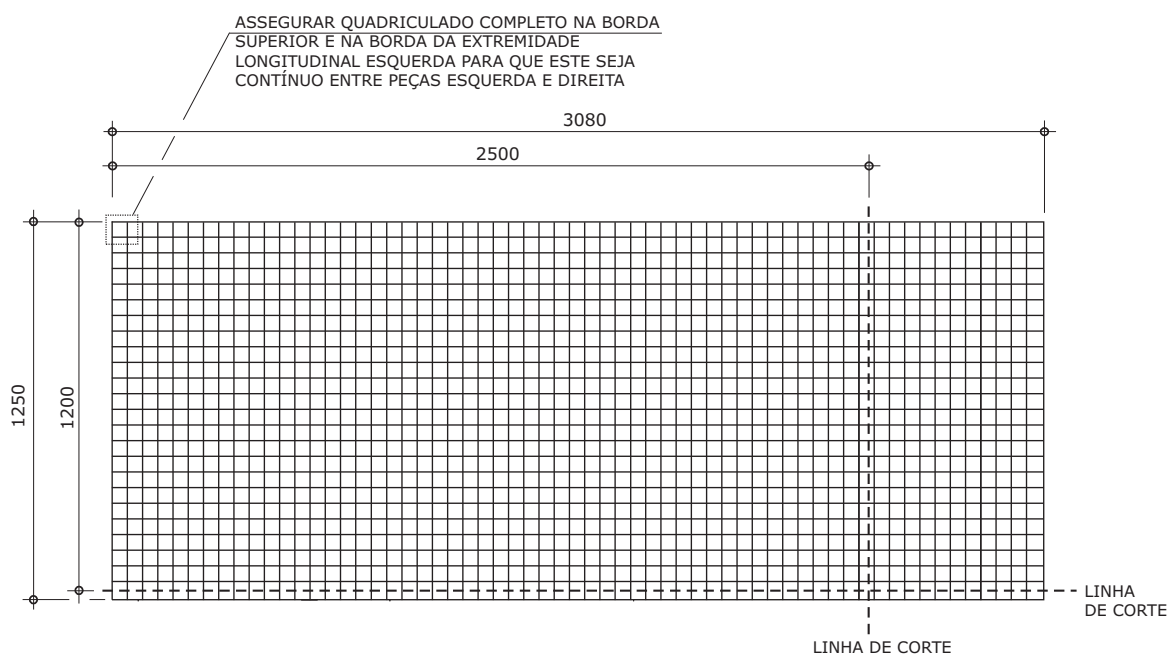
Atenção
Preserve a escala
Quando for imprimir, use folhas A4 e desabilite a função "Fit to paper"

Respeite o Meio Ambiente.
Imprima somente o necessário



DETALHE
CORTE DE UMA FOLHA DE LAMINADO - LOUSA ESQUERDA

ESC. 1:25



DETALHE
CORTE DE UMA FOLHA DE LAMINADO - LOUSA DIREITA

ESC. 1:25

LG-07

Lousa quadriculada

Obs.: Item que depende de instalação

Utilizar o serviço 16.06.090 Instalação de lousa (LG-07)

Ver 'Orientações para instalação' (Anexo I)

Revisão 4
Data 20/12/12

Página
6/7



Atenção
Preserve a escala
Quando for imprimir, use folhas A4 e desabilite a função "Fit to paper"

Respeite o Meio Ambiente.
Imprima somente o necessário

DESCRIÇÃO

- Lousa composta de 2 painéis componíveis (esquerdo e direito), em MDF, quadriculados, dotados de suportes de fixação e calhas metálicas (esquerda e direita).

CONSTITUINTES

- 2 painéis em MDF de 20mm (ver referências), dimensões 1200mm (altura) x 2500mm (largura) - cada, revestido na face frontal em laminado melamínico de alta pressão "lousa" quadriculado, 1mm (espessura), quadriculado de 5,00 x 5,00cm, cor VERDE (ver referências). A face posterior deverá ser revestida com chapa de balanceamento - contra-placa fenólica de 0,6mm, lixada em uma face (ver referências).
- Todos os bordos do painel deverão ser encabeçados com fita de bordo em PVC (cloreto de polivinila), com "primer", 1,5mm (espessura), na mesma cor e tonalidade do laminado (ver referências), coladas com adesivo "Hot Melting" (ver referências).
- 16 suportes de fixação do painel em aço carbono SAE 1008, em chapa 14 (1,9mm), dobrados e estampados conforme projeto.
- Conjunto para fixação dos suportes ao painel composto de 32 parafusos de aço, bi-cromatizados, rosca métrica, cabeça cilíndrica, fenda simples, M6 (diâmetro de 6mm) x 16mm de comprimento e 32 buchas auto-atarraxantes de zamac para parafusos M6, 15mm de comprimento (ver referências).
- Conjunto para fixação na parede composto de 16 parafusos de aço carbono, zincados, rosca soberba, cabeça sextavada, 1/4" (diâmetro de 6,3mm) x 60mm (comprimento), com arruelas lisas, zincadas, em chapa 16 (1,5mm) e 16 buchas de Nylon tipo S10 (ver referências).
- 2 calhas metálicas (esquerda e direita) em chapa 18 (1,2mm), aço galvanizado, com 2500mm de comprimento - cada, dobrada e estampada conforme projeto. Complementos:
 - Reforço em chapa 16 (1,5mm), aço galvanizado, com 2500mm de comprimento, dobrado e estampado conforme projeto;
 - Fechamento das extremidades na extensão horizontal da calha composta em chapa 20 (0,9mm), aço galvanizado - ver projeto;
 - Apoio em chapa 16 (1,5mm), aço galvanizado; deve haver um a cada centro, entre eixos de fixação (total de três para cada calha) - ver projeto;
 - Elemento conector em chapa 18 (1,2mm), aço galvanizado - ver projeto.
- As calhas deverão ser "espelhadas" para que quando compostas, as bordas nas duas extremidades tenham seus cantos arredondados e as bordas que se encontram tenham seus cantos retos - ver projeto.
- Pintura dos elementos metálicos em tinta em pó híbrida Epóxi / Poliéster, eletrostática, brilhante, polimerizada em estufa, espessura mínima de 40 micrometros, cor CINZA (ver referências).

FABRICAÇÃO

- Para fabricação é indispensável seguir projeto executivo, detalhamentos e especificações técnicas.
- Nas partes metálicas deve ser aplicado tratamento anti-ferruginoso que assegure resistência à corrosão em câmara de névoa salina de no mínimo 300 horas.
- Soldas devem possuir superfície lisa e homogênea, não devendo apresentar pontos cortantes, superfícies ásperas ou escórias.
- Deverão ser eliminados respingos e irregularidades de solda, rebarbas e arredondados os cantos agudos.

- A fita de bordo deve ser aplicada exclusivamente pelo processo de colagem "Hot Melting", devendo receber acabamento frezado após a colagem, configurando arredondamento dos bordos.

REFERÊNCIAS

- Laminado melamínico de alta pressão "lousa" quadriculado - cor VERDE - linha "Lousaline", padrão F208 (1250 x 3080mm) com espessura de 1mm - "FÓRMICA" ou equivalente.
- MDF - "Madefibra" (1830 x 2750mm), com espessura de 20mm - "DURATEX" ou equivalente.
- Chapa de balanceamento (1250 x 3080mm) - contra-placa fenólica com espessura de 0,6mm - "FÓRMICA" ou equivalente.
- Fita de bordo em PVC com espessura de 1,5mm - "REHAU" ou equivalente.
- Adesivo "Hot Melting" para bordos: Jowatherm 28050 - "ARTECOLA" ou equivalente.
- Pintura dos elementos metálicos - cor CINZA - referência RAL 7040.
- Parafusos e arruelas - "CISER" ou equivalente.
- Bucha de zamac - "WIND" ou equivalente.
- Bucha de Nylon tipo S10 - "FISCHER" ou equivalente.

IDENTIFICAÇÃO DO FORNECEDOR

- Etiqueta auto adesiva vinílica ou de alumínio com informações impressas de forma permanente, do tamanho mínimo 80mm x 40mm, a ser fixada na parte posterior de um dos painéis, contendo:
 - Nome do fornecedor;
 - Nome do fabricante;
 - Logomarca do fabricante;
 - Endereço / telefone do fornecedor;
 - Data de fabricação (mês/ano);
 - Nº do contrato;
 - Garantia até __/__/__ (24 meses após a data da nota fiscal de entrega);
 - Código FDE do móvel.

Obs.: A amostra deve ser apresentada com a etiqueta a ser utilizada, fixada no local definido. Enviar etiqueta em duplicata para análise da matéria prima.

IDENTIFICAÇÃO PARA MONTAGEM

- Identificar, por meio de etiquetas adesivas, o verso de cada painel e cada calha com a informação "esquerdo" e "direito", conforme sua posição de montagem.
- Obs.:** A amostra deve ser apresentada com as etiquetas a serem utilizadas, fixadas nos locais definidos. Enviar etiquetas em duplicata para análise da matéria prima.

GARANTIA

- Dois anos contra defeitos de fabricação.
- Obs.:** A data para cálculo da garantia deve ter como base o último dia da entrega do lote correspondente à ordem de fornecimento.

CONTROLE DE QUALIDADE

- Os lotes de fabricação poderão ser avaliados em qualquer tempo, durante a vigência do contrato pela área técnica da FDE ou seus prepostos.

EMBALAGEM

- Embalar os painéis de 2 em 2 (um esquerdo e um direito), com papelão ondulado, manta de polietileno expandido ou plástico bolha, de gramatura adequada às características do produto, dobrando a parte excedente e fixando com cordões de sisal, ráfia ou fitilho de polipropileno.
 - As calhas metálicas deverão ser embaladas em papel corrugado (crepado) de 2 em 2 (uma esquerda e uma direita).
 - Os 16 suportes e o conjunto de fixação deverão ser acondicionados em um único saco plástico transparente, lacrado, que deverá receber rótulo de fácil leitura, com identificação do fabricante, do fornecedor e código e discriminação FDE do produto.
 - Os sacos plásticos de suportes e conjunto de fixação da totalidade do lote deverão ser fornecidos em uma ou mais caixas de papelão.
 - Não será admitida a embalagem de partes do produto antes da montagem, quando esta acarretar difi culdade de sua remoção.
 - Rotulagem das embalagens das lousas e das calhas - devem constar do lado externo das embalagens, rótulos de fácil leitura com identificação do fabricante e do fornecedor, código do produto e orientações sobre manuseio, transporte e estocagem.
 - Não deverão ser utilizadas fi tas adesivas em contato direto com o produto.
- Obs.1:** O protótipo deve ser entregue embalado e rotulado como especificado.
- Obs.2:** Outros tipos de embalagem que apresentem soluções com menor impacto ambiental poderão ser aprovados pela equipe técnica da FDE mediante consulta prévia.

TRANSPORTE

- Manipular cuidadosamente.
- Utilizar cordas para prender a carga.
- Proteger contra intempéries.

RECEBIMENTO

- Tolerâncias:
 - Dimensionais a critério da FDE;
 - Espessuras de chapas de aço devem seguir tolerâncias normativas conforme Normas ABNT.

* Ver "Orientações para Instalação" - Anexo I

Mobiliário

LG-07

Lousa quadriculada

Obs.:

Item que depende de instalação

Utilizar o serviço 16.06.090
Instalação de lousa (LG-07)

Ver 'Orientações para instalação' (Anexo I)

Revisão 4
Data 20/12/12

Página

7/7



Atenção

Preserve a escala
Quando for imprimir, use folhas A4 e desabilite a função "Fit to paper"

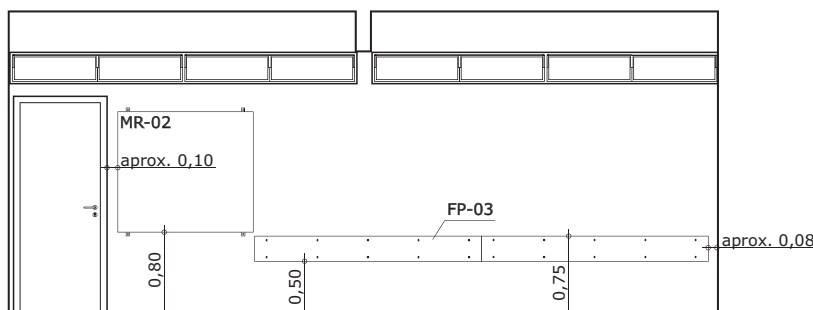
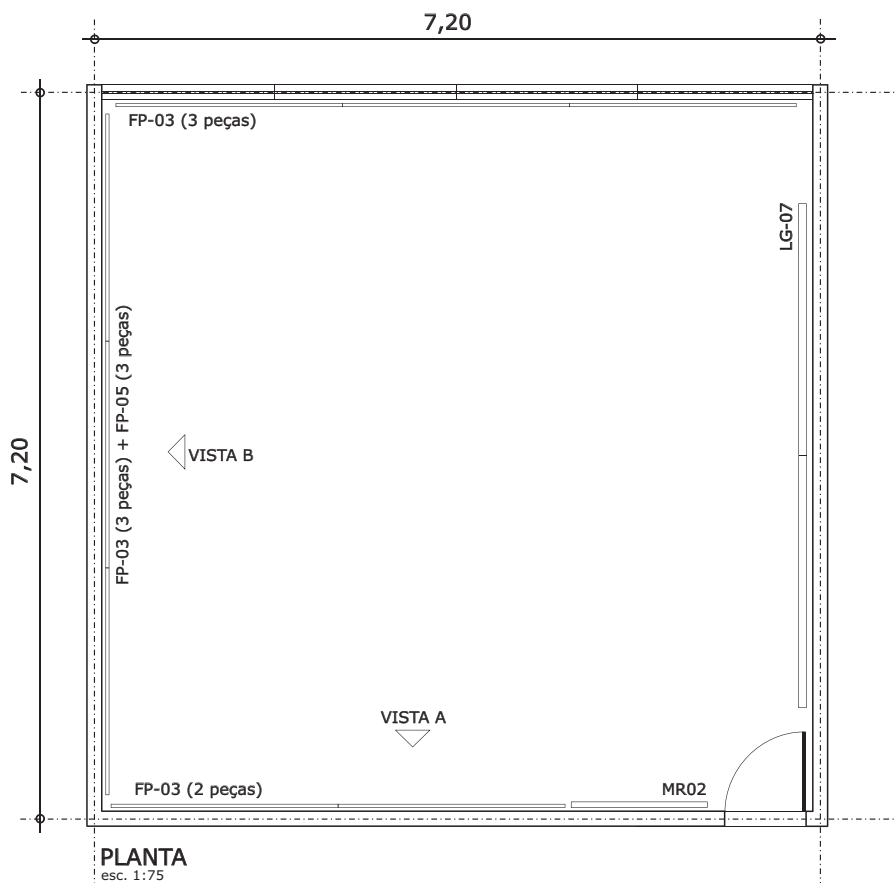
Respeite o Meio Ambiente.
Imprima somente o necessário

SALA DE AULA - CICLO I (1ª E 4ª SÉRIES)

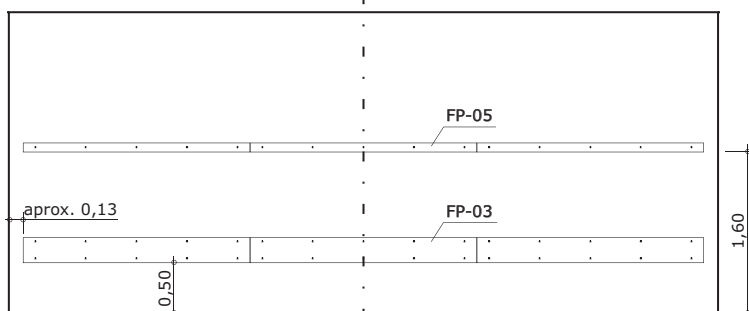
Ítems de mobiliário a instalar

- 1 kit de faixas de proteção para sala de aula (FP-03) composto de 8 peças acompanhadas de 80 parafusos e buchas.
- 1 kit de faixas de exposição (FP-05) composto de 3 peças acompanhadas de 15 parafusos e buchas.

- 1 lousa quadriculada (LG-07) composta de 1 painel esquerdo + 1 painel direito + 1 calha esquerda + 1 calha direita acompanhadas de 16 suportes metálicos + conjunto de fixação.
- 1 mural (MR-02) acompanhado de 4 suportes metálicos + conjunto de fixação.



aplicar peças centralizadas



Medidas em m

- Faixas de proteção (FP-03): instalar a 0,50m do piso até sua extremidade vertical inferior.
- Faixas de exposição (FP-05): instalar a 1,60m do piso até sua extremidade vertical inferior.

- Lousa quadriculada (LG-07): ver detalhes de instalação na página 5/5.
- Mural (MR-02): instalar a 0,80m do piso até sua extremidade vertical inferior.

Mobiliário

ANEXO I

Orientações para instalação

Sala de aula
Ciclo I
(1ª a 4ª séries)

Revisão 4
Data 30/04/15

Página
1/3

Códigos de serviços de instalação

1606087
Faixa de proteção

1606088
Faixa de exposição

1606090
Lousa

1606091
Mural



Atenção

Preserve a escala
Quando for imprimir, use folhas A4 e desabilite a função "Fit to paper"

Respeite o Meio Ambiente.
Imprima somente o necessário

**SALA DE AULA
CICLO II (5ª E 8ª SÉRIES) - CICLO II +
ENSINO MÉDIO E ENSINO MÉDIO**

Ítems de mobiliário a instalar

- 1 kit de faixas de proteção para sala de aula (FP-03) composto de 8 peças acompanhadas de 80 parafusos e buchas.

- 1 lousa quadriculada (LG-07) composta de 1 painel esquerdo + 1 painel direito + 1 calha esquerda + 1 calha direita acompanhadas de 16 suportes metálicos + conjunto de fixação.
- 1 mural (MR-02) acompanhado de 4 suportes metálicos + conjunto de fixação.

Não instalar kit de faixas de exposição (FP-05) em sala de aula - ciclo II / ciclo II + EM / EM

ANEXO I

**Orientações
para
instalação**

Sala de aula
Ciclo II
(5ª a 8ª séries)
Ciclo II + Ensino
Médio e
Ensino Médio

Revisão 4
Data 30/04/15

Página
2/3

**Códigos de serviços
de instalação**

1606087
Faixa de proteção

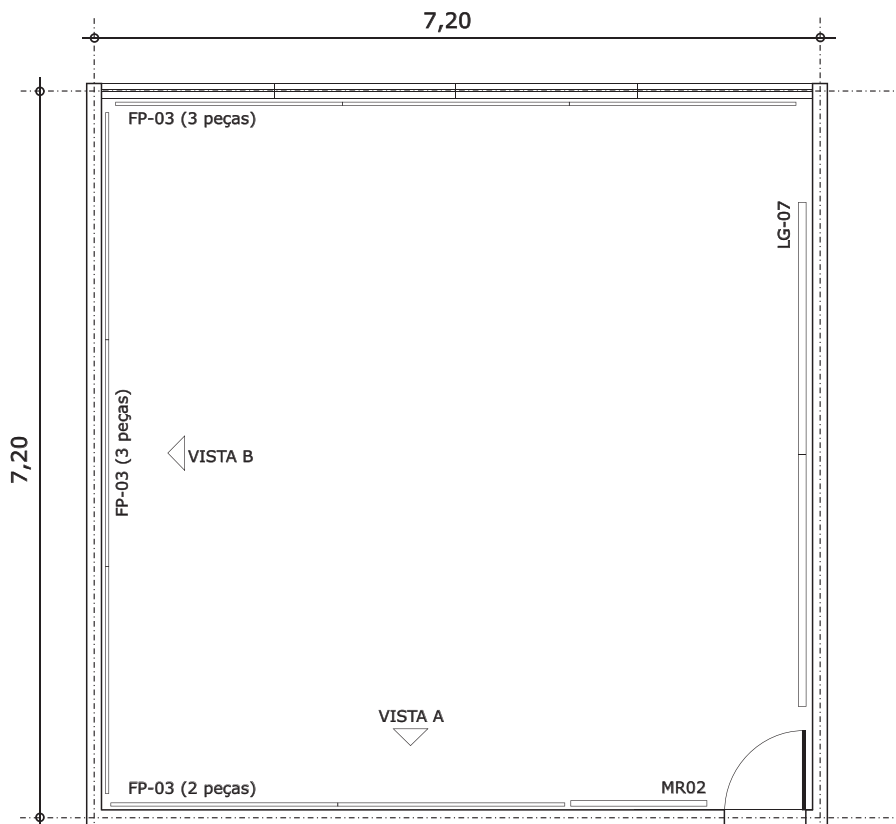
1606090
Lousa

1606091
Mural

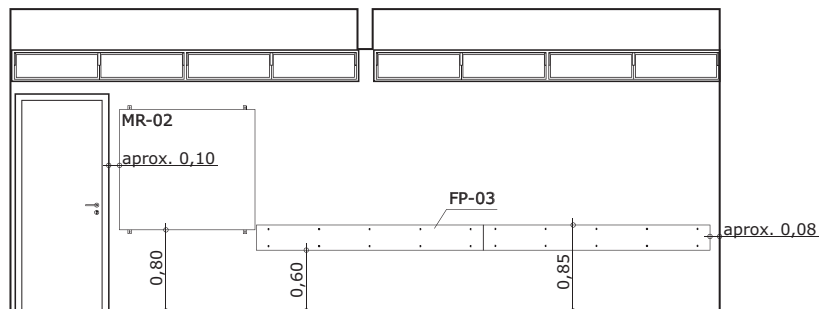


Atenção
Preserve a escala
Quando for imprimir, use
folhas A4 e desabilite a
função "Fit to paper"

Respeite o Meio Ambiente.
Imprima somente o
necessário

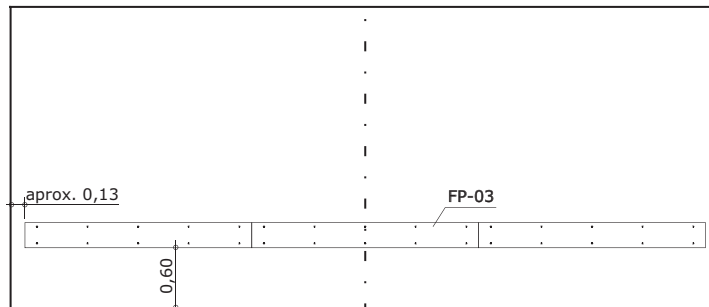


PLANTA
esc. 1:75



VISTA A
esc. 1:75

aplicar peças centralizadas



VISTA B
esc. 1:75

Medidas em m

- Faixas de proteção (FP-03): instalar a 0,60m do piso até sua extremidade vertical inferior.
- Lousa quadriculada (LG-07): ver detalhes de instalação na página 5/5.

- Mural (MR-02): instalar a 0,80m do piso até sua extremidade vertical inferior.

Na montagem respeitar os seguintes quesitos

- Aplicar a lousa composta de forma centralizada em relação a parede.
- Ambos os painéis (esquerdo e direito) devem ser alinhados a 0,80m do piso até suas extremidades verticais inferiores.

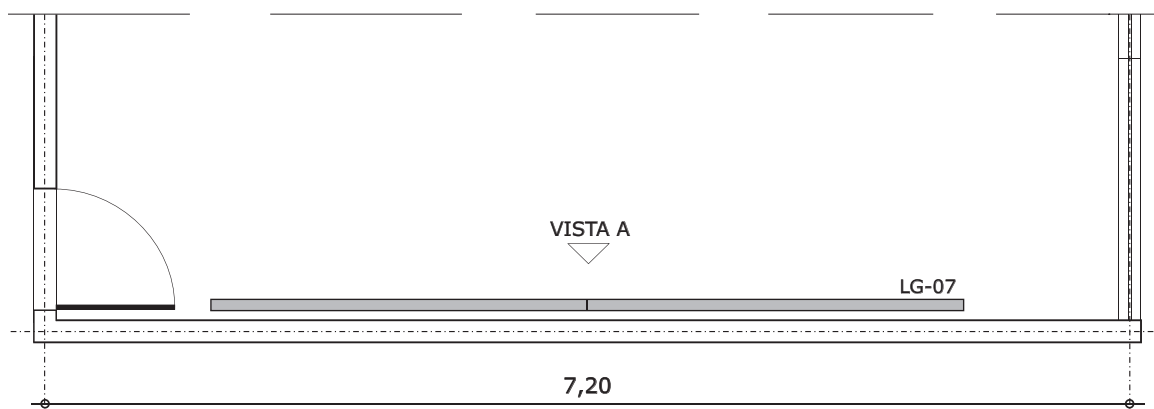
- Pannel esquerdo: quadriculado completo na borda superior e na borda da extremidade direita.
- Pannel direito: quadriculado completo na borda superior e na borda da extremidade esquerda.
- A lousa deve ser composta de forma que as bordas das calhas nas duas extremidades sejam as arredondadas.

Mobiliário

ANEXO I

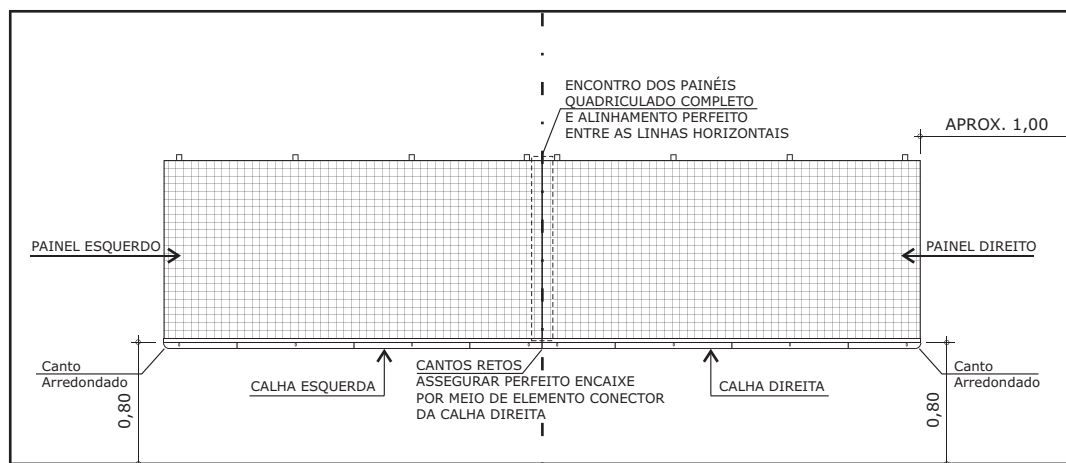
Orientações para instalação

Lousa quadriculada



PLANTA
esc. 1:50

aplicar lousa centralizada



VISTA A
esc. 1:50

Revisão 4
Data 30/04/15

Página
3/3

Códigos de serviços de instalação

1606090
Lousa

Medidas em m



Atenção

Preserve a escala
Quando for imprimir, use folhas A4 e desabilite a função "Fit to paper"

Respeite o Meio Ambiente.
Imprima somente o necessário