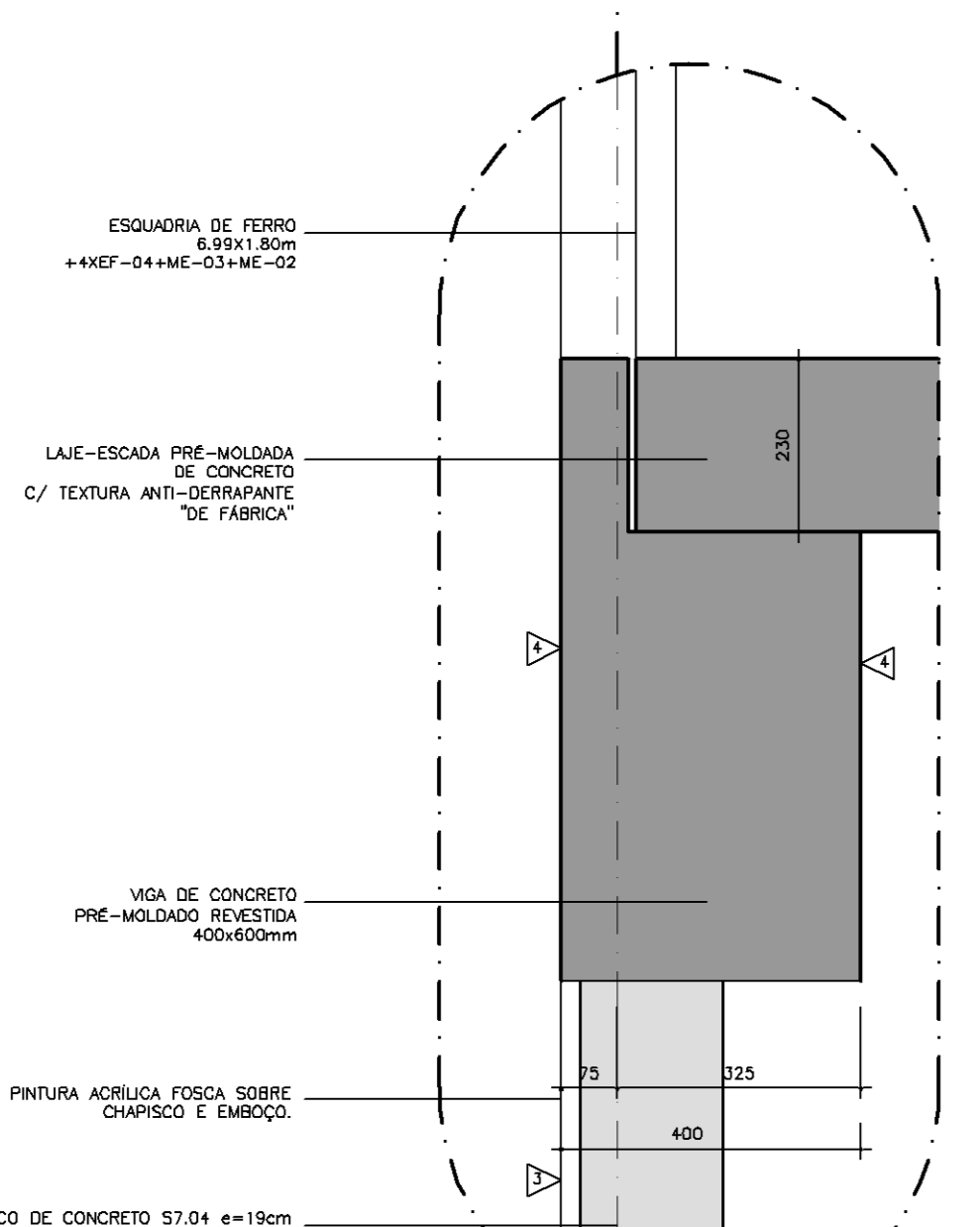
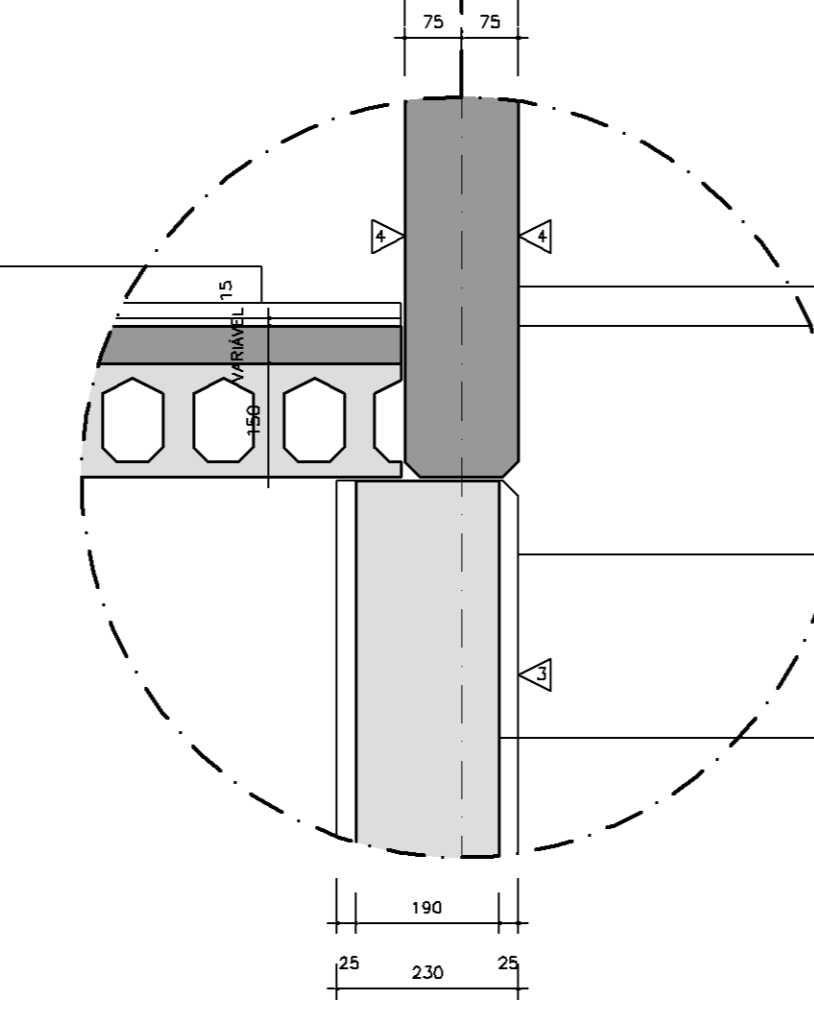


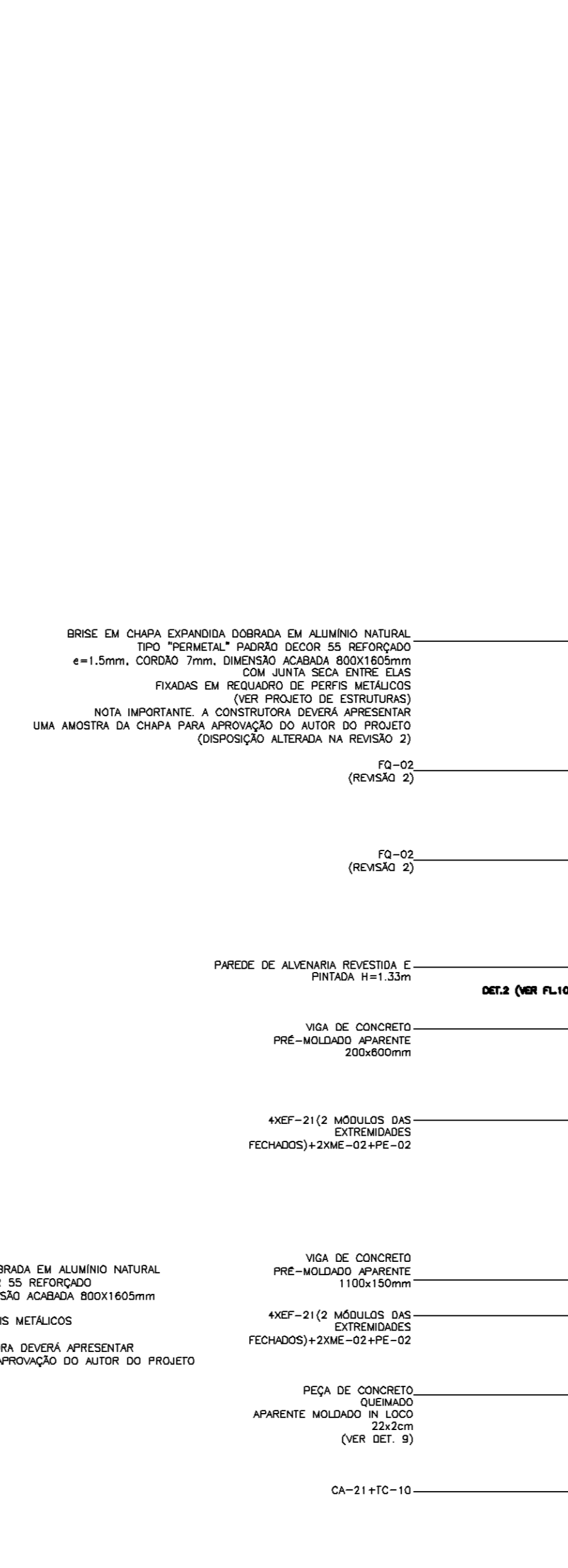
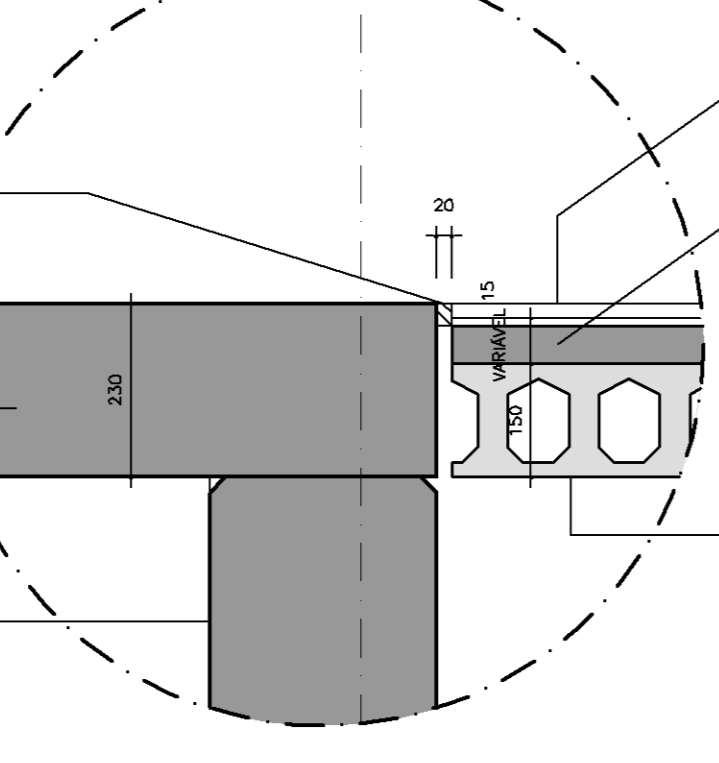
CORTE CC
ESCALA 1:10



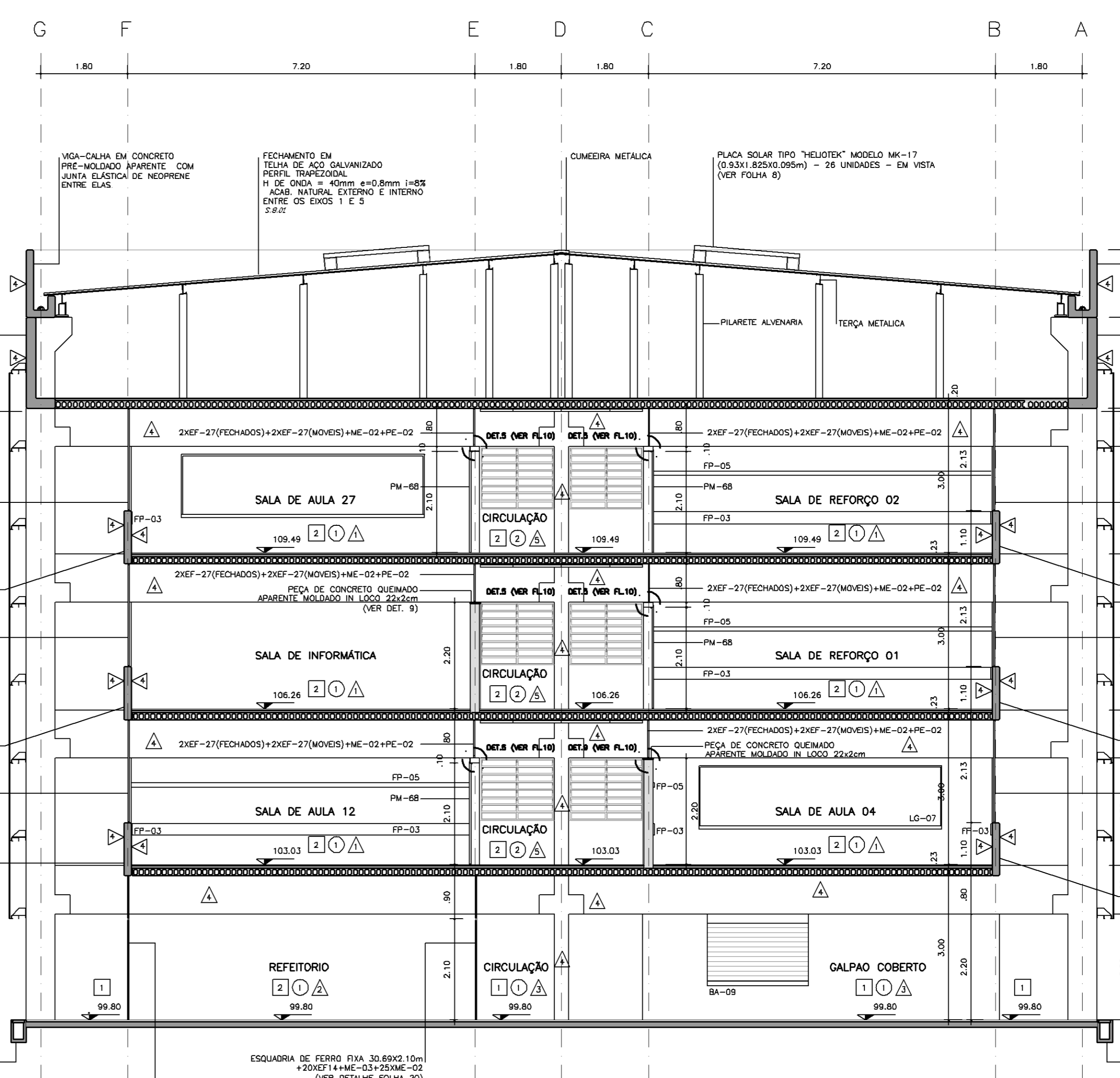
DETA
ESCALA 1:10



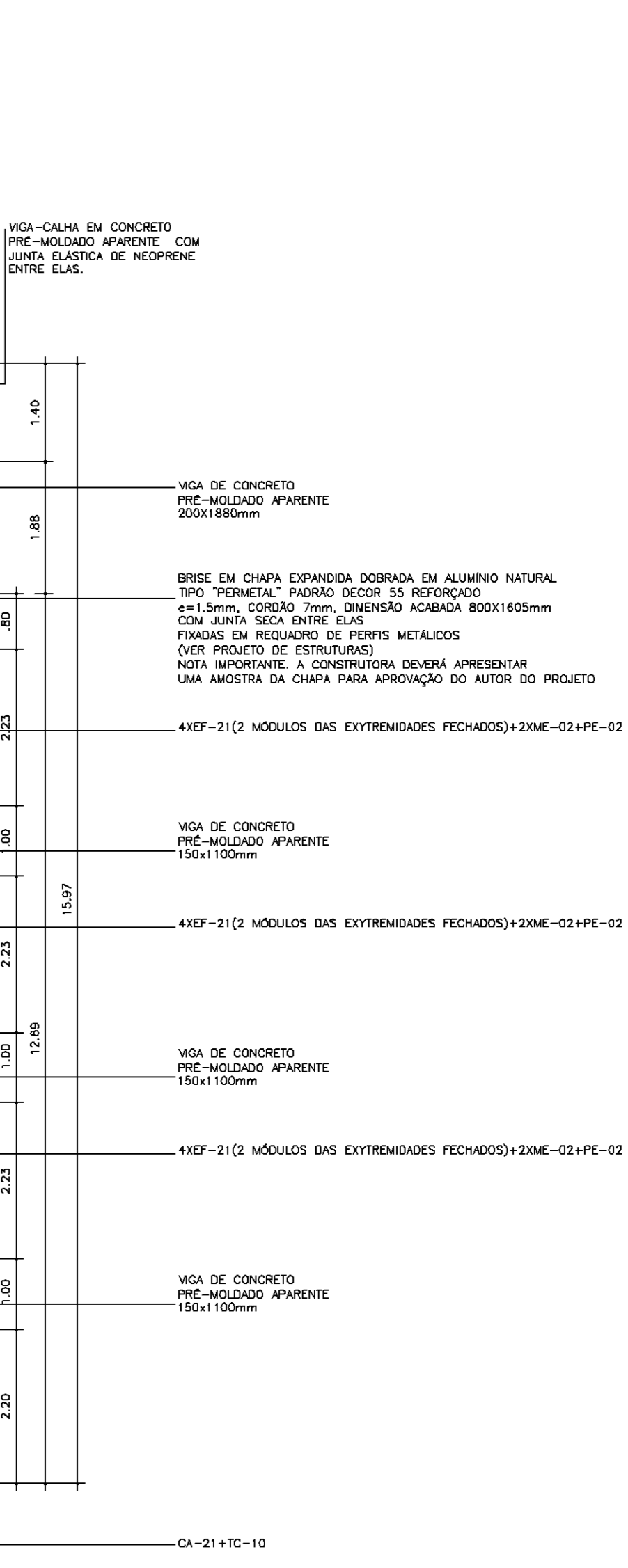
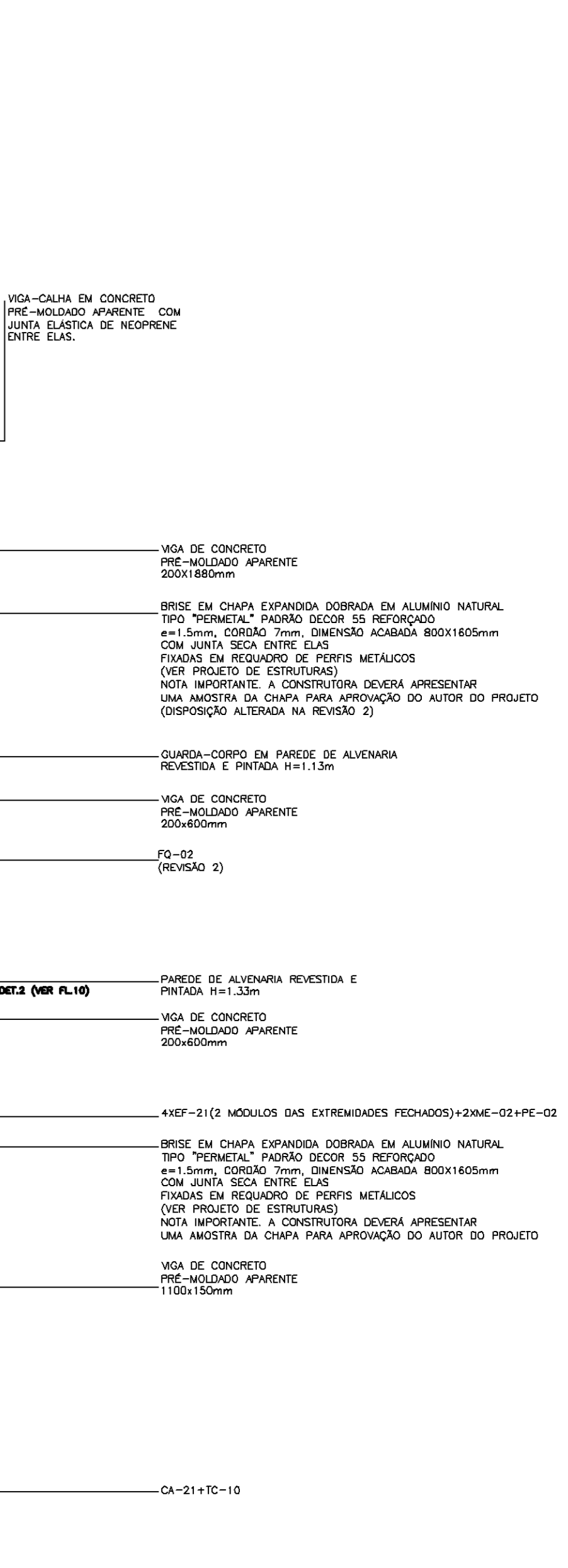
DETA
ESCALA 1:10



CORTE BB
ESCALA 1:10



CORTE FF
ESCALA 1:10



NOTA IMPORTANTE: REV.02-JAN/2013 CORRESPONDE A ALTERAÇÃO DO FECHAMENTO DA QUADRA.

FUNDAÇÃO PARA O DESENVOLVIMENTO DA EDUCAÇÃO - FDE			
ESCALA	PROJEÇÃO	TERRENO	BAIRRO
0,01	4,8	1,0	3
UNIDADE ESCOLAR COM 27 SALAS DE AULA + 03 SALAS AMBIENTE			
PROJETO EXECUTIVO DE ARQUITETURA		PRE MOLDADO	JAN/2013
ESTABELECIDO		PROJETO	DATA
CORTE BB, CC E FF		ESCALA	1:75
AUTOR DO PROJETO		FOLHA	09
FDE		REVISÃO	02

TABELA DE ACABAMENTOS			
QUANTIDADE	UNIDADE	DESCRIÇÃO	REMARKS
1	m²	CONCRETO ARMADO	...
2	m²	CONCRETO PRE-MOLDADO	...
3	m²	CONCRETO REVESTIDO	...
4	m²	CONCRETO REVESTIDO	...
5	m²	CONCRETO REVESTIDO	...
6	m²	CONCRETO REVESTIDO	...
7	m²	CONCRETO REVESTIDO	...
8	m²	CONCRETO REVESTIDO	...
9	m²	CONCRETO REVESTIDO	...
10	m²	CONCRETO REVESTIDO	...
11	m²	CONCRETO REVESTIDO	...
12	m²	CONCRETO REVESTIDO	...
13	m²	CONCRETO REVESTIDO	...
14	m²	CONCRETO REVESTIDO	...
15	m²	CONCRETO REVESTIDO	...
16	m²	CONCRETO REVESTIDO	...
17	m²	CONCRETO REVESTIDO	...
18	m²	CONCRETO REVESTIDO	...
19	m²	CONCRETO REVESTIDO	...
20	m²	CONCRETO REVESTIDO	...
21	m²	CONCRETO REVESTIDO	...
22	m²	CONCRETO REVESTIDO	...
23	m²	CONCRETO REVESTIDO	...
24	m²	CONCRETO REVESTIDO	...
25	m²	CONCRETO REVESTIDO	...
26	m²	CONCRETO REVESTIDO	...
27	m²	CONCRETO REVESTIDO	...
28	m²	CONCRETO REVESTIDO	...
29	m²	CONCRETO REVESTIDO	...
30	m²	CONCRETO REVESTIDO	...
31	m²	CONCRETO REVESTIDO	...
32	m²	CONCRETO REVESTIDO	...
33	m²	CONCRETO REVESTIDO	...
34	m²	CONCRETO REVESTIDO	...
35	m²	CONCRETO REVESTIDO	...
36	m²	CONCRETO REVESTIDO	...
37	m²	CONCRETO REVESTIDO	...
38	m²	CONCRETO REVESTIDO	...
39	m²	CONCRETO REVESTIDO	...
40	m²	CONCRETO REVESTIDO	...
41	m²	CONCRETO REVESTIDO	...
42	m²	CONCRETO REVESTIDO	...
43	m²	CONCRETO REVESTIDO	...
44	m²	CONCRETO REVESTIDO	...
45	m²	CONCRETO REVESTIDO	...
46	m²	CONCRETO REVESTIDO	...
47	m²	CONCRETO REVESTIDO	...
48	m²	CONCRETO REVESTIDO	...
49	m²	CONCRETO REVESTIDO	...
50	m²	CONCRETO REVESTIDO	...
51	m²	CONCRETO REVESTIDO	...
52	m²	CONCRETO REVESTIDO	...
53	m²	CONCRETO REVESTIDO	...
54	m²	CONCRETO REVESTIDO	...
55	m²	CONCRETO REVESTIDO	...
56	m²	CONCRETO REVESTIDO	...
57	m²	CONCRETO REVESTIDO	...
58	m²	CONCRETO REVESTIDO	...
59	m²	CONCRETO REVESTIDO	...
60	m²	CONCRETO REVESTIDO	...
61	m²	CONCRETO REVESTIDO	...
62	m²	CONCRETO REVESTIDO	...
63	m²	CONCRETO REVESTIDO	...
64	m²	CONCRETO REVESTIDO	...
65	m²	CONCRETO REVESTIDO	...
66	m²	CONCRETO REVESTIDO	...
67	m²	CONCRETO REVESTIDO	...
68	m²	CONCRETO REVESTIDO	...
69	m²	CONCRETO REVESTIDO	...
70	m²	CONCRETO REVESTIDO	...
71	m²	CONCRETO REVESTIDO	...
72	m²	CONCRETO REVESTIDO	...
73	m²	CONCRETO REVESTIDO	...
74	m²	CONCRETO REVESTIDO	...
75	m²	CONCRETO REVESTIDO	...
76	m²	CONCRETO REVESTIDO	...
77	m²	CONCRETO REVESTIDO	...
78	m²	CONCRETO REVESTIDO	...
79	m²	CONCRETO REVESTIDO	...
80	m²	CONCRETO REVESTIDO	...
81	m²	CONCRETO REVESTIDO	...
82	m²	CONCRETO REVESTIDO	...
83	m²	CONCRETO REVESTIDO	...
84	m²	CONCRETO REVESTIDO	...
85	m²	CONCRETO REVESTIDO	...
86	m²	CONCRETO REVESTIDO	...
87	m²	CONCRETO REVESTIDO	...
88	m²	CONCRETO REVESTIDO	...
89	m²	CONCRETO REVESTIDO	...
90	m²	CONCRETO REVESTIDO	...
91	m²	CONCRETO REVESTIDO	...
92	m²	CONCRETO REVESTIDO	...
93	m²	CONCRETO REVESTIDO	...
94	m²	CONCRETO REVESTIDO	...
95	m²	CONCRETO REVESTIDO	...
96	m²	CONCRETO REVESTIDO	...
97	m²	CONCRETO REVESTIDO	...
98	m²	CONCRETO REVESTIDO	...
99	m²	CONCRETO REVESTIDO	...
100	m²	CONCRETO REVESTIDO	...